

X = Dimension variable



No	221-30-001	Date	27.07.17
Tech.	SM	Mod.	
Ech.	1/2	Mod.	
Ech.	A4	Mod.	

Article TPA84CH translation capot total – rénovation

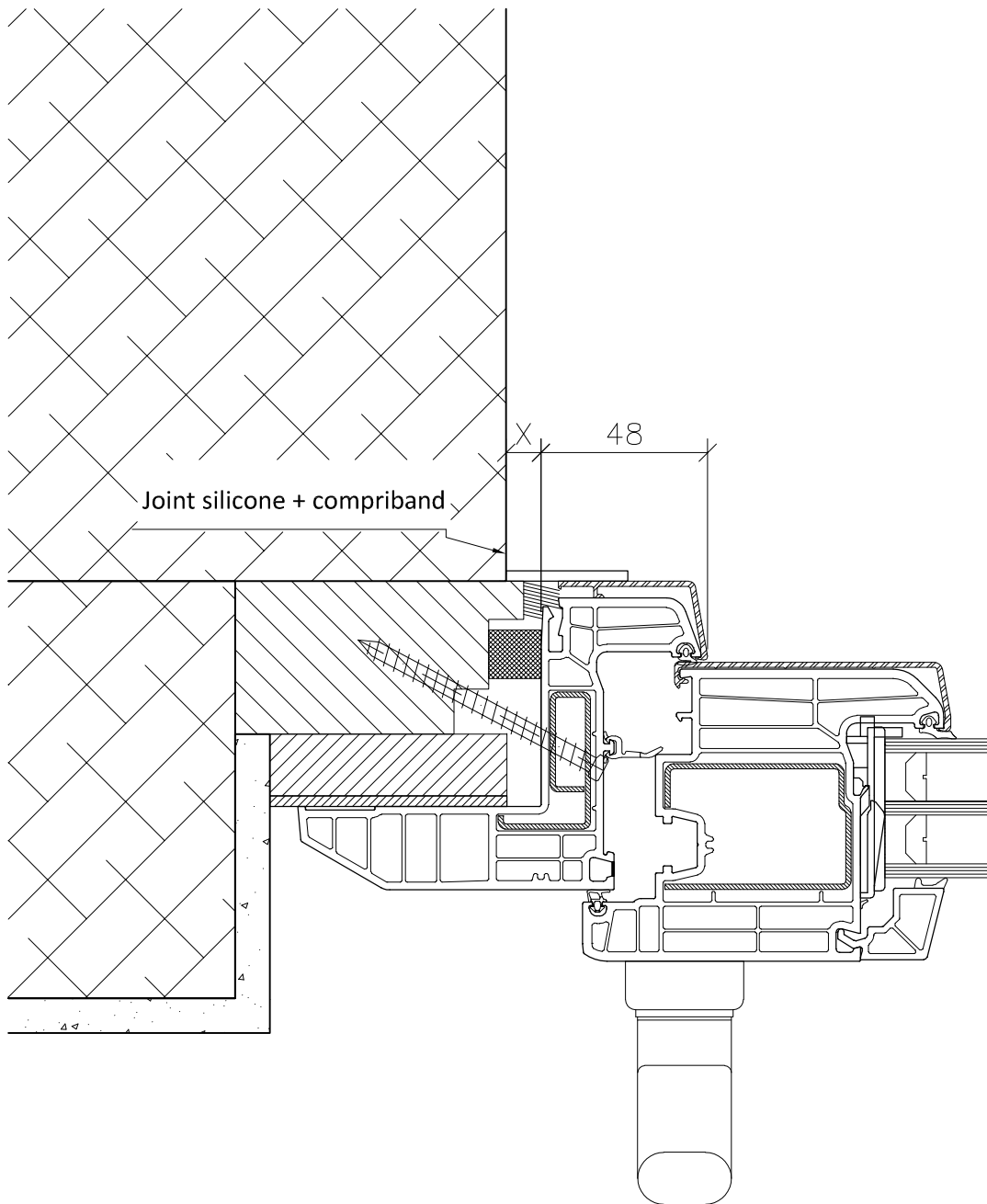
CAD  
2002

Objet

**Coulissant à translation PVC métal**

Aligné extérieur, couvre joint

POS.:



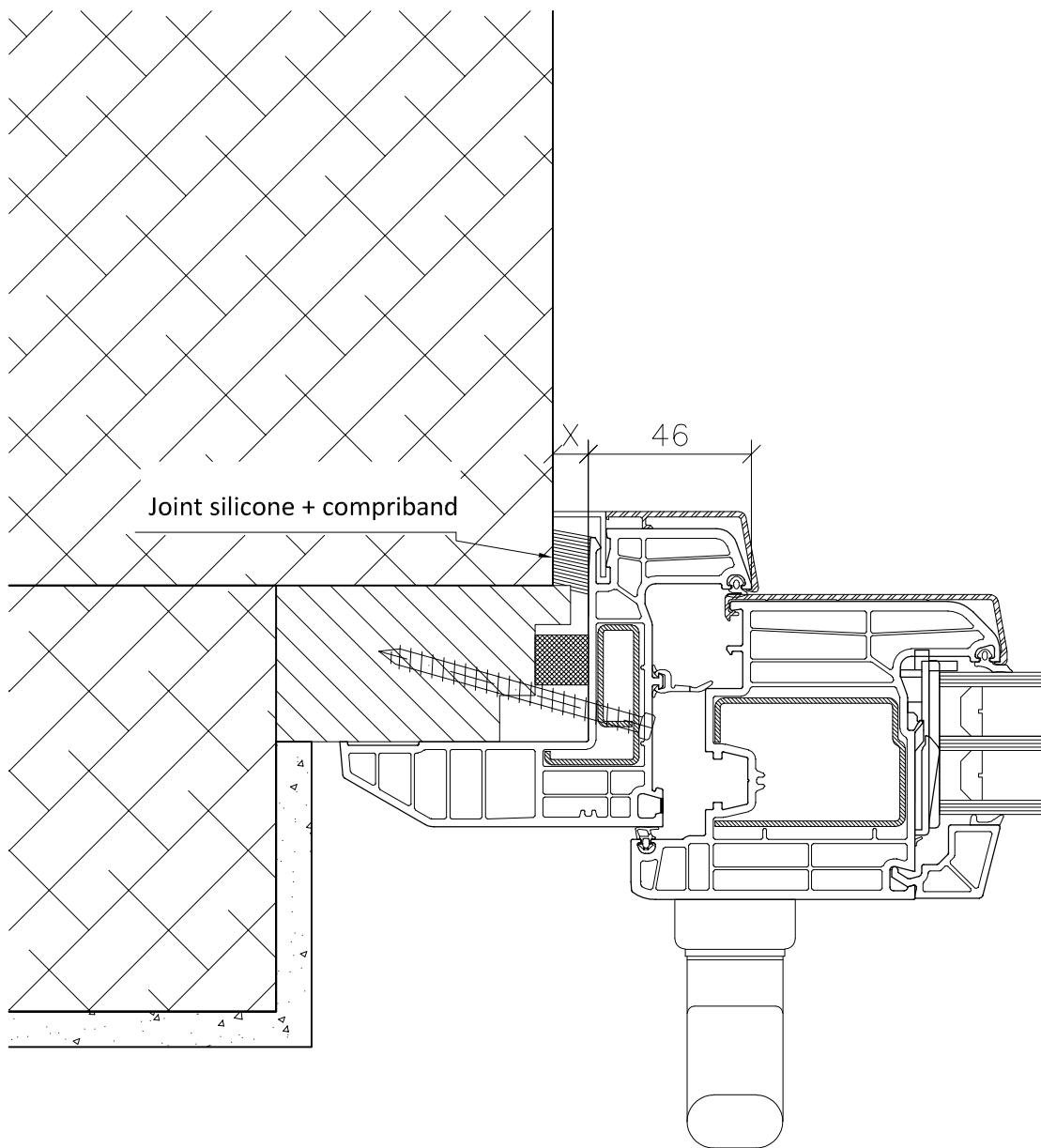
X = Dimension variable



No	221-30-001	Date	27.07.17
Tech.	SM	Mod.	
Ech.	1/2	Mod.	
Ech.	A4	Mod.	

Article	TPA84CH translation capot total – rénovation	
CAD 2002	Objet	<b>Coulissant à translation PVC métal</b> Aligné extérieur, cale et couvre joint

POS.:



X = Dimension variable



No	221-30-001	Date	27.07.17
Tech.	SM	Mod.	
Ech.	1/2	Mod.	
Ech.	A4	Mod.	

Article TPA84CH translation capot total – rénovation

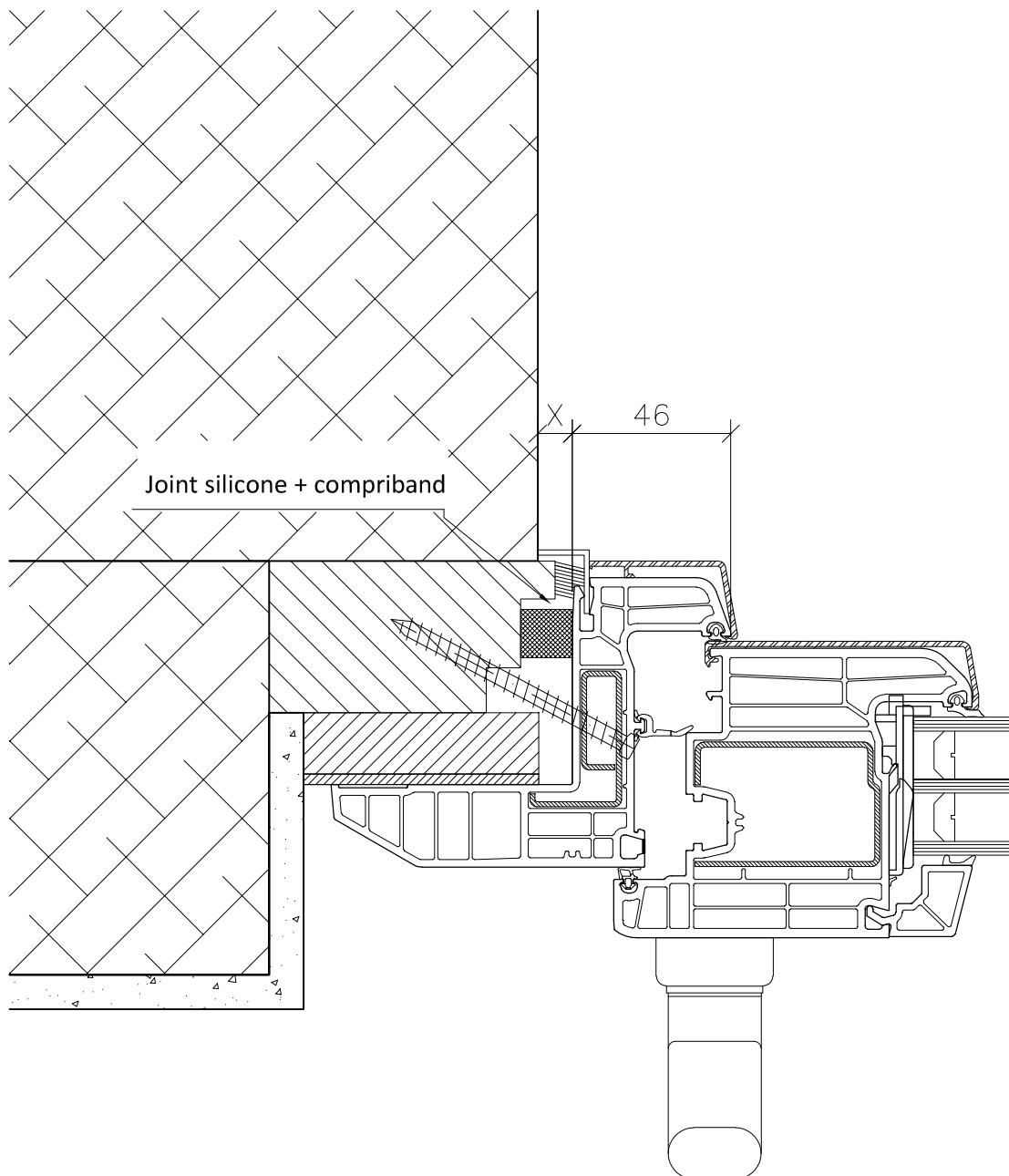
CAD  
2002

Objet

**Coulissant à translation PVC métal**

Aligné extérieur, cornière

POS.:



X = Dimension variable



No	221-30-001	Date	27.07.17
----	------------	------	----------

Tech.	SM	Mod.	
-------	----	------	--

Ech.	1/2	Mod.	
------	-----	------	--

Article	TPA84CH translation capot total – rénovation	Ech.	A4	Mod.	
---------	--	------	----	------	--

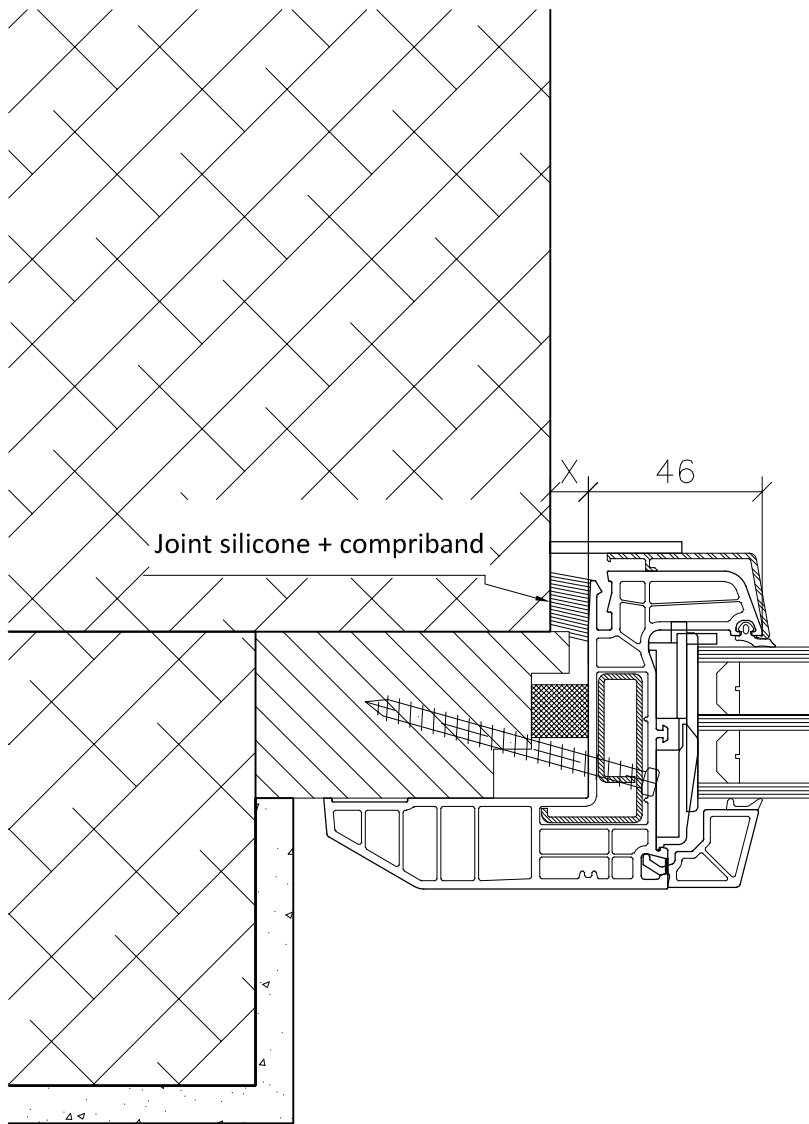
CAD  
2002

Objet

**Coulissant à translation PVC métal**

Aligné extérieur, cale et cornière

POS.:



X = Dimension variable



No	221-30-003	Date	27.07.17
Tech.	SM	Mod.	
Ech.	1/2	Mod.	
Ech.	A4	Mod.	

Article TPA84CH translation capot total – rénovation

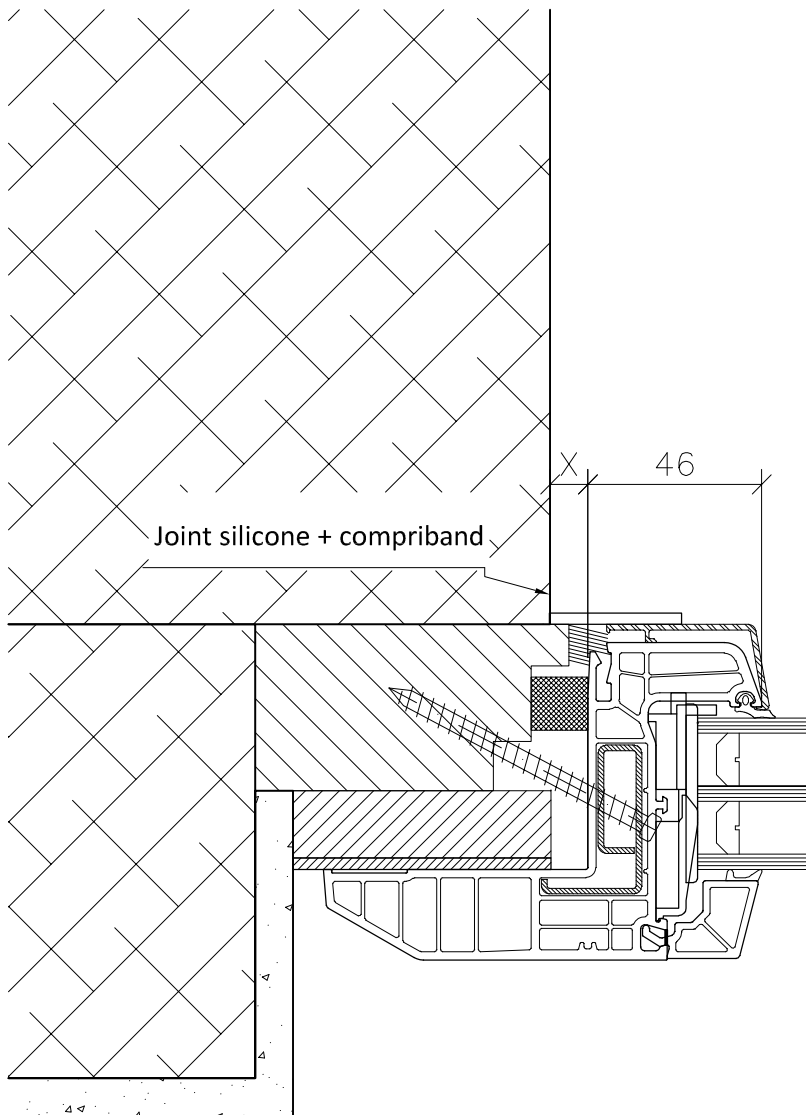
CAD  
2002

Objet

**Coulissant à translation PVC métal**

Partie fixe – alignée extérieur, couvre joint

POS.:



X = Dimension variable



No	221-30-003	Date	27.07.17
Tech.	SM	Mod.	
Ech.	1/2	Mod.	
Ech.	A4	Mod.	

Article TPA84CH translation capot total – rénovation

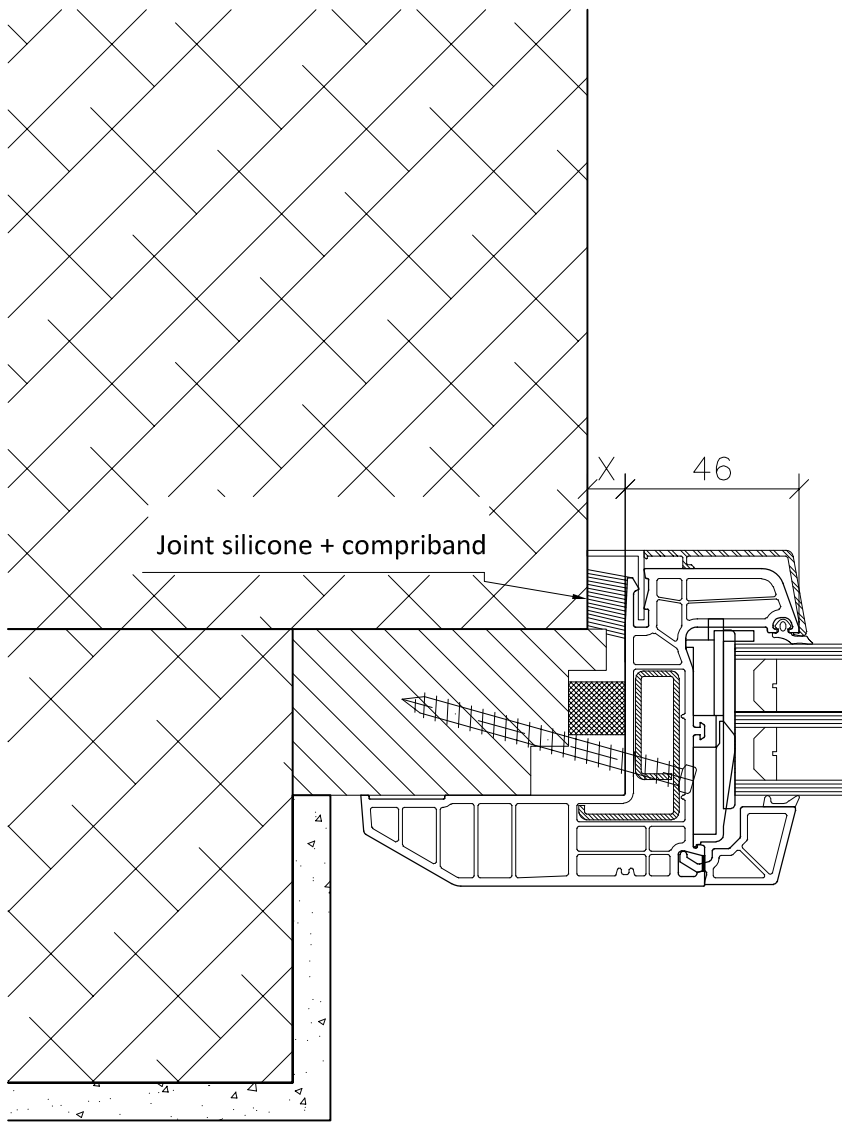
CAD  
2002

Objet

**Coulissant à translation PVC métal**

Partie fixe – alignée extérieur, cale et couvre joint

POS.:



X = Dimension variable



No	221-30-003	Date	27.07.17
Tech.	SM	Mod.	
Ech.	1/2	Mod.	
Ech.	A4	Mod.	

Article TPA84CH translation capot total – rénovation

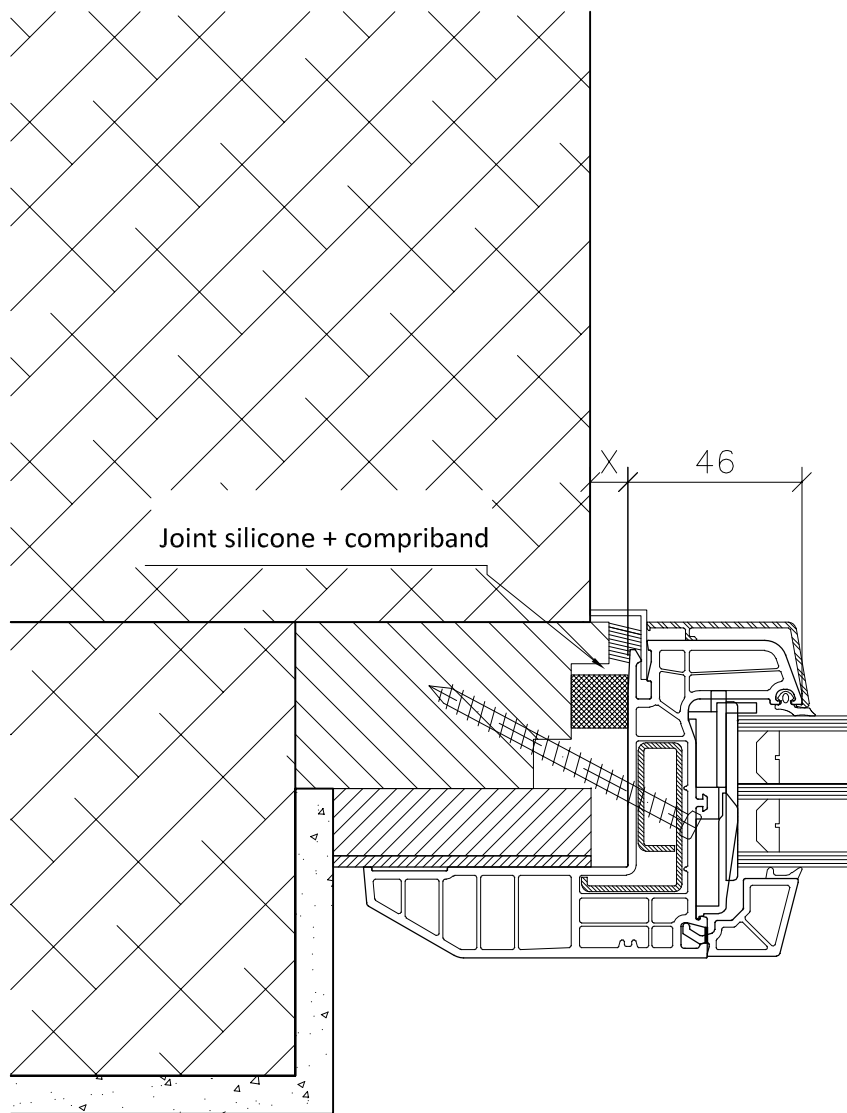
CAD  
2002

Objet

**Coulissant à translation PVC métal**

Partie fixe – alignée extérieur, cornière

POS.:



X = Dimension variable



No	221-30-003	Date	27.07.17
----	------------	------	----------

Tech.	SM	Mod.	
-------	----	------	--

Ech.	1/2	Mod.	
------	-----	------	--

Article	TPA84CH translation capot total – rénovation	Ech.	A4	Mod.	
---------	--	------	----	------	--

CAD  
2002

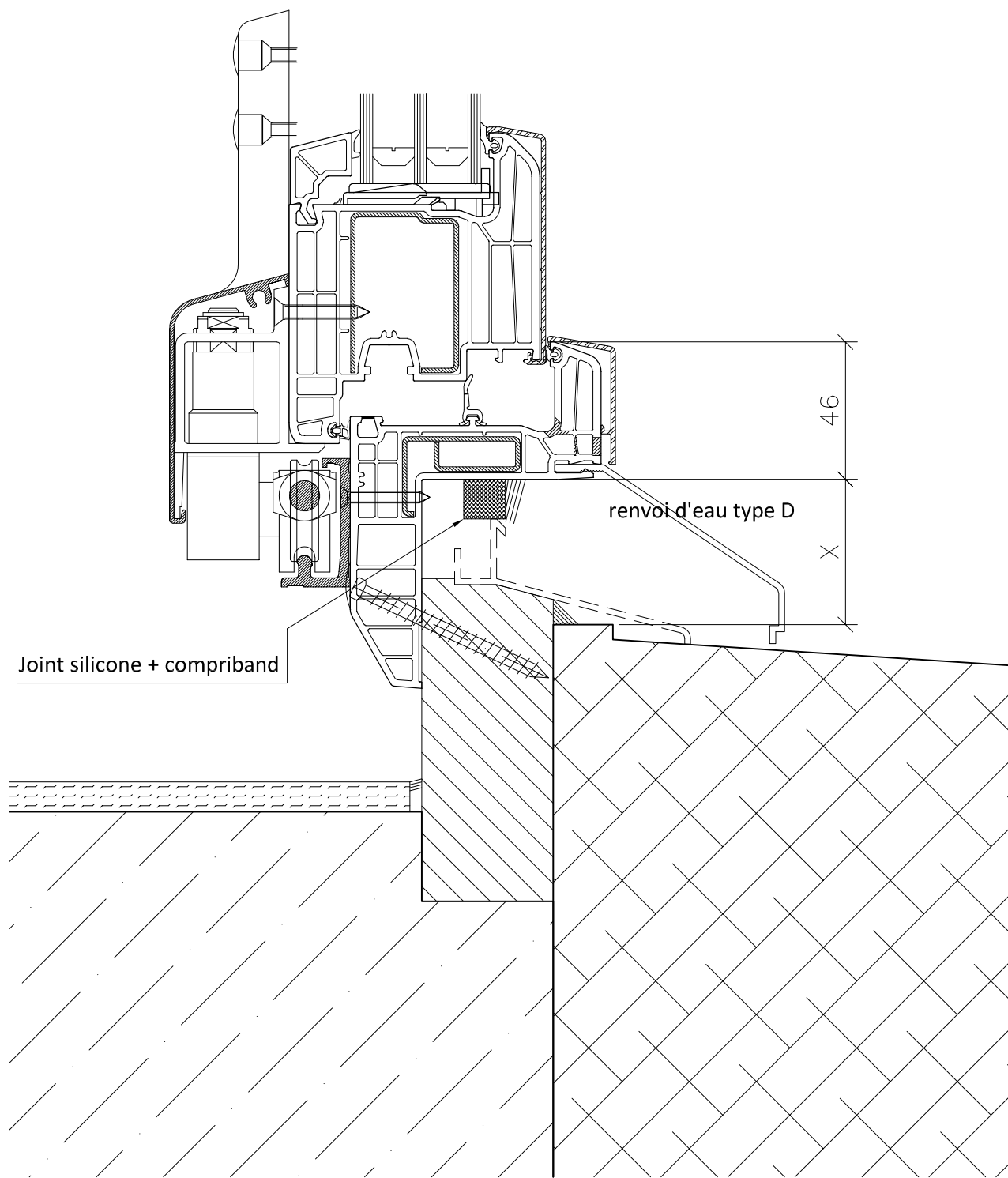
Objet

**Coulissant à translation PVC métal**

Partie fixe – alignée extérieur, cale et cornière

POS.:





Joint silicone + compriband

renvoi d'eau type D

46

X

Porte fenêtre: ne pas conserver le renvoi d'eau existant

X = Dimension variable



No	221-30-011	Date	27.07.17
----	------------	------	----------

Tech.	SM	Mod.	
-------	----	------	--

Ech.	1/2	Mod.	
------	-----	------	--

Article	TPA84CH translation capot total – rénovation
---------	--

Ech.	A4	Mod.	
------	----	------	--

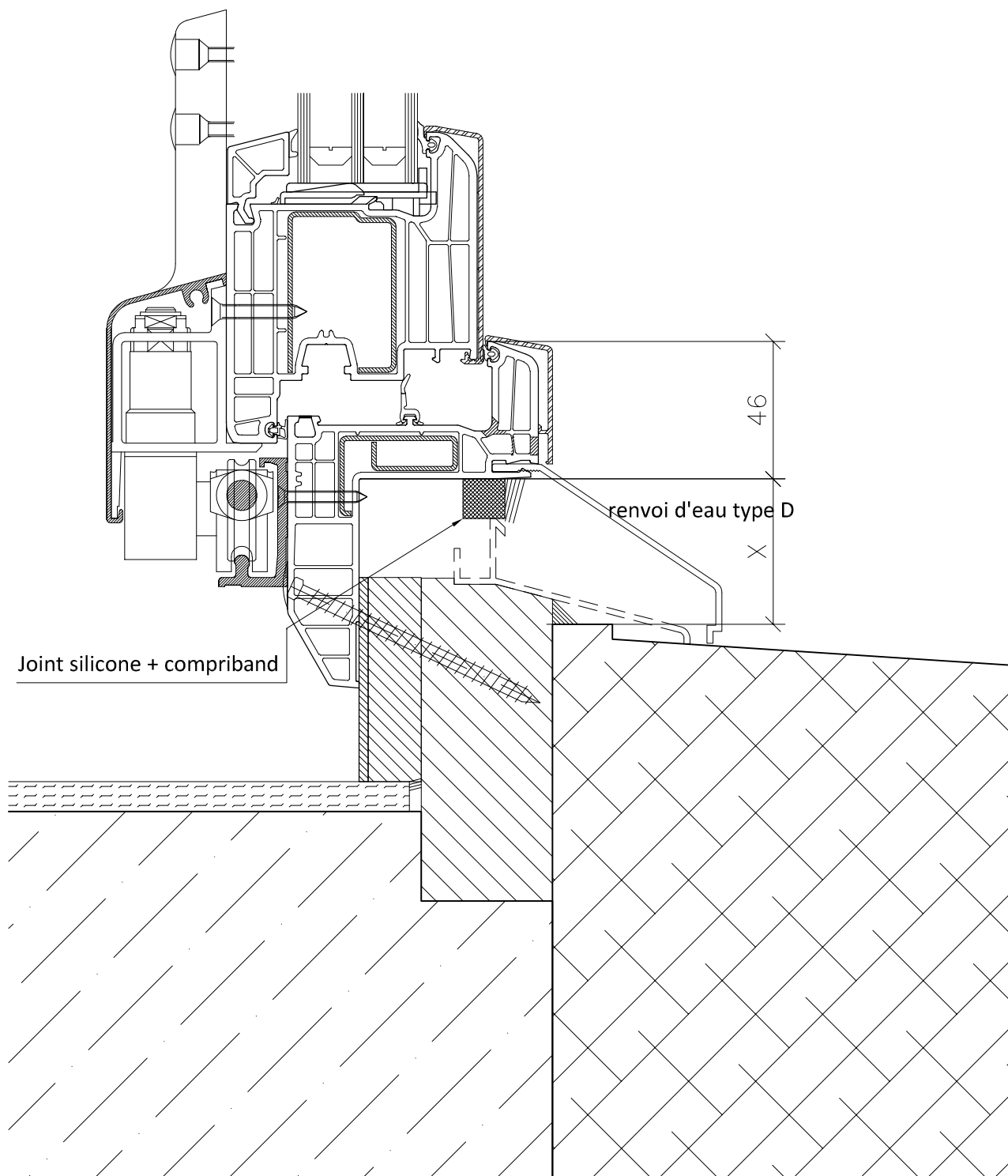
CAD  
2002

Objet

**Coulissant à translation PVC métal**

Tablette béton

POS.:



Joint silicone + compriband

renvoi d'eau type D

46

X

Porte fenêtre: ne pas conserver le renvoi d'eau existant

X = Dimension variable



No	221-30-011	Date	27.07.17
----	------------	------	----------

Tech.	SM	Mod.	
-------	----	------	--

Ech.	1/2	Mod.	
------	-----	------	--

Article	TPA84CH translation capot total – rénovation
---------	--

Ech.	A4	Mod.	
------	----	------	--

CAD  
2002

Objet

**Coulissant à translation PVC métal**

Cale de compensation, tablette béton

POS.: