

Etanchéité à définir par la DT et à charge de la DT



No **221-30-002** Date 27.07.17

Tech. SM Mod.

Ech. Mod.

Article CLA84 CH – neuf

Ech. Mod.

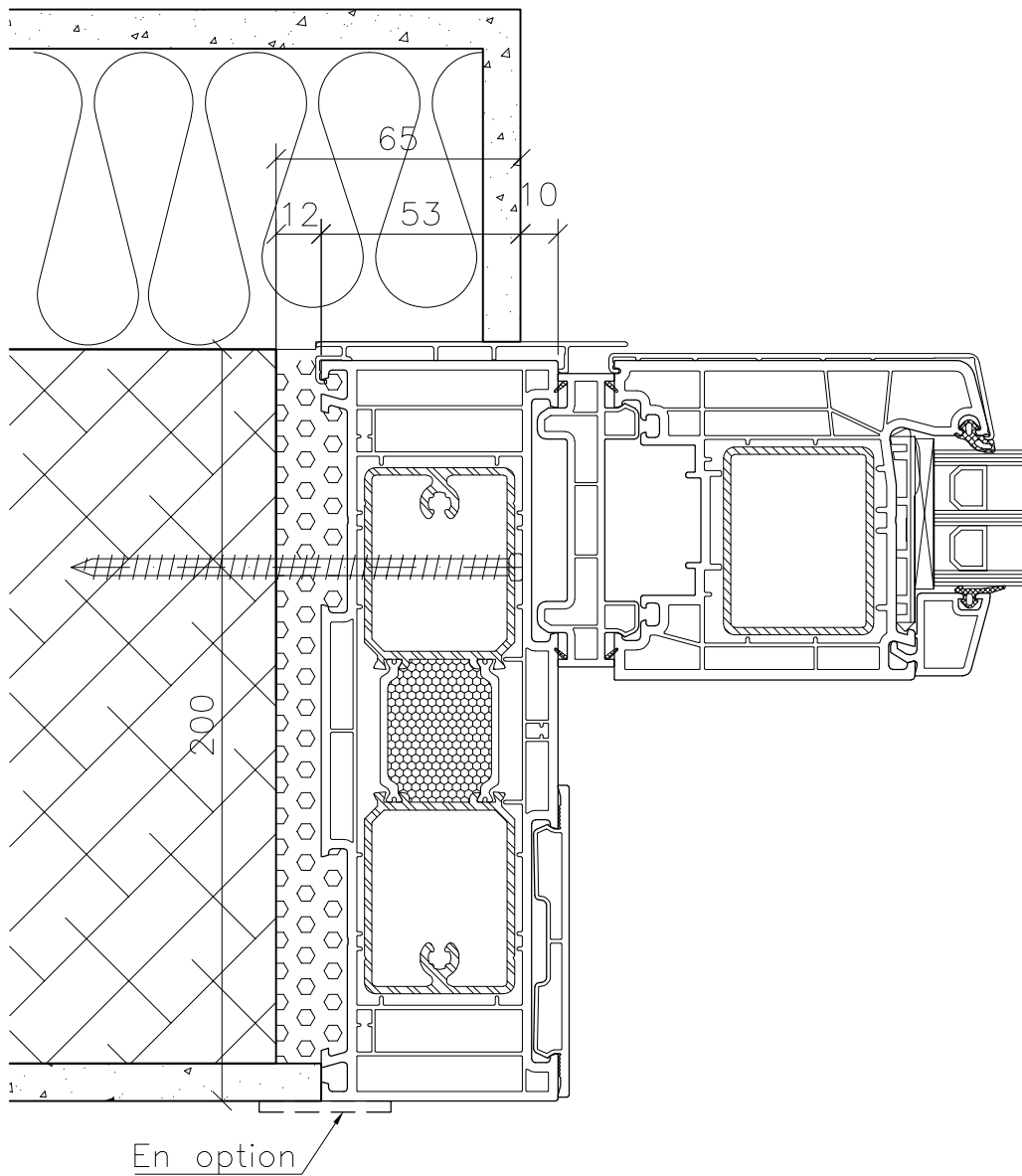
CAD  
2002

Objet

**Coulissant à levage PVC métal**

Aligné intérieur

POS.:



Etanchéité à définir par la DT et à charge de la DT



No	<b>221-30-003</b>	Date	27.07.17
Tech.	SM	Mod.	
Ech.		Mod.	
Ech.		Mod.	

Article    CLA84 CH – neuf

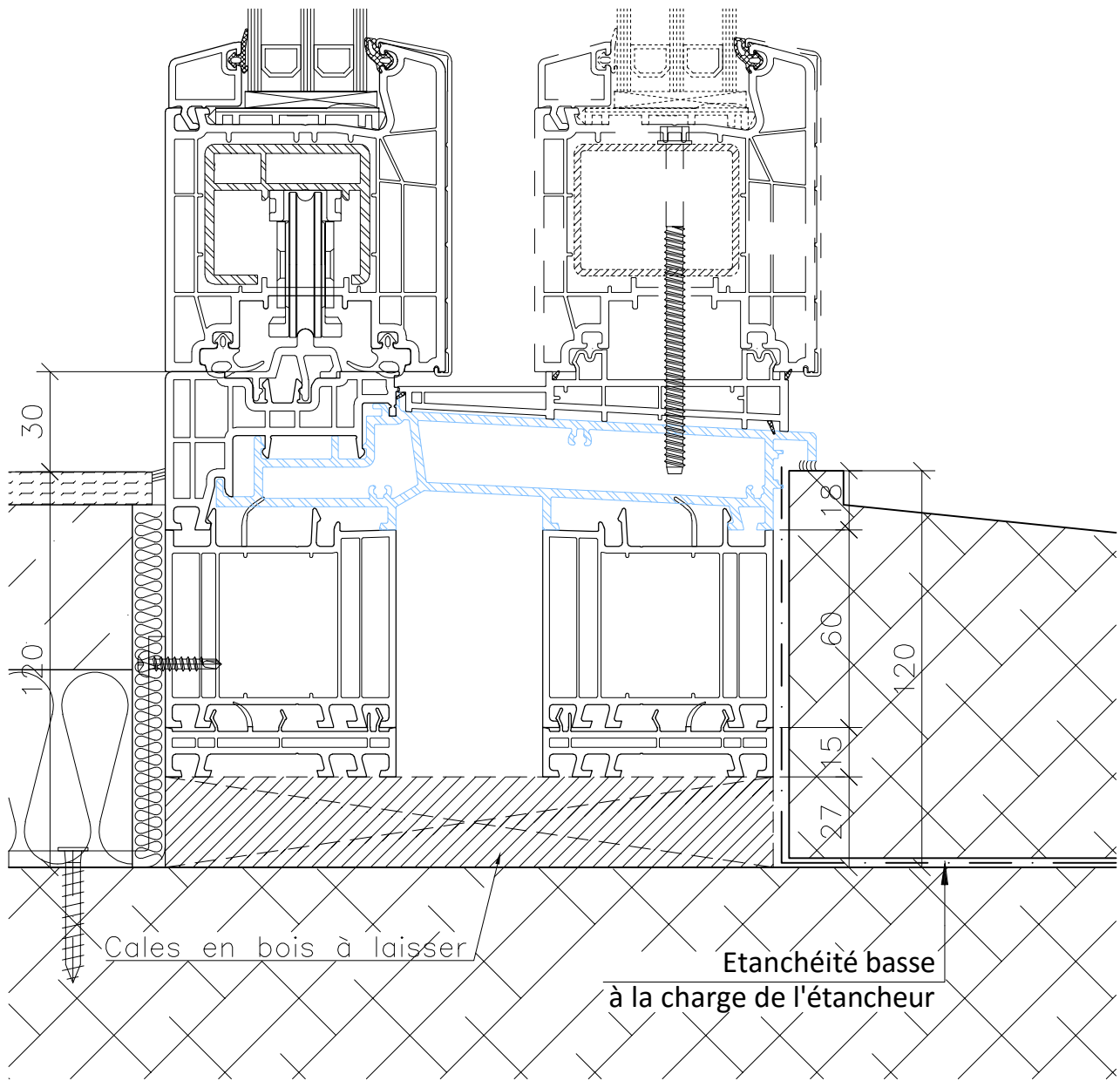
CAD  
2002

Objet

**Coulissant à levage PVC métal**

Partie fixe – alignée extérieure

POS.:



Etanchéité à définir par la DT et à charge de la DT



No	<b>221-30-011</b>	Date	27.07.17
Tech.	SM	Mod.	
Ech.		Mod.	
Ech.		Mod.	

Article    CLA84 CH – neuf

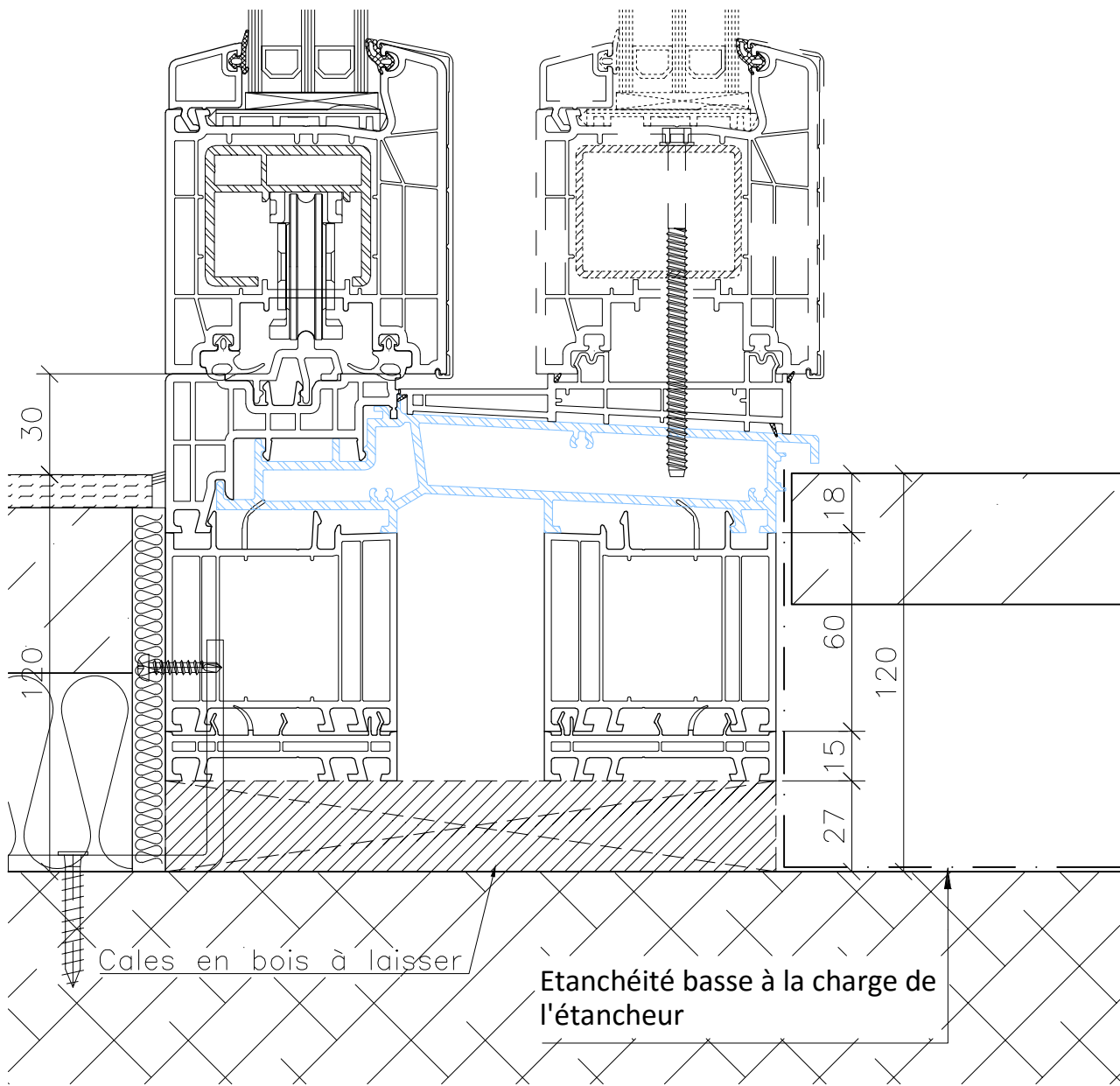
CAD  
2002

Objet

**Coulissant à levage PVC métal**

Tablette béton

POS.:



Etanchéité à définir par la DT et à charge de la DT



No **221-30-012** Date 27.07.17

Tech. SM Mod.

Ech. Mod.

Article CLA84 CH – neuf

Ech. Mod.

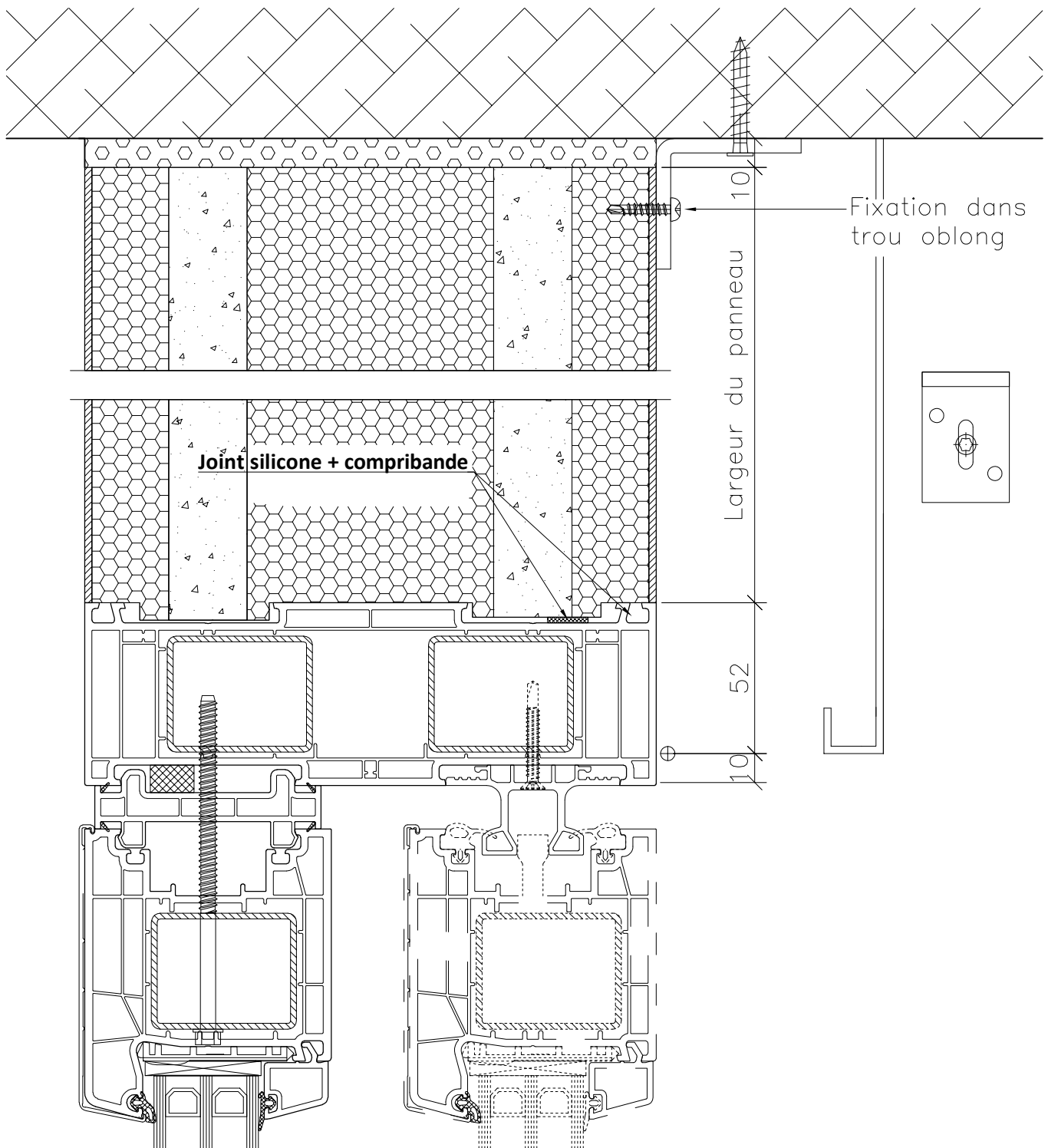
CAD  
2002

Objet

**Coulissant à levage PVC métal**

Dallette

POS.:



Etanchéité à définir par la DT et à charge de la DT



No	<b>221-30-014</b>	Date	27.07.17
Tech.	SM	Mod.	
Ech.		Mod.	
Ech.		Mod.	

Article    CLA84 CH – neuf

CAD  
2002

Objet

**Coulissant à levage PVC métal**

Avec panneau élargisseur

POS.: