

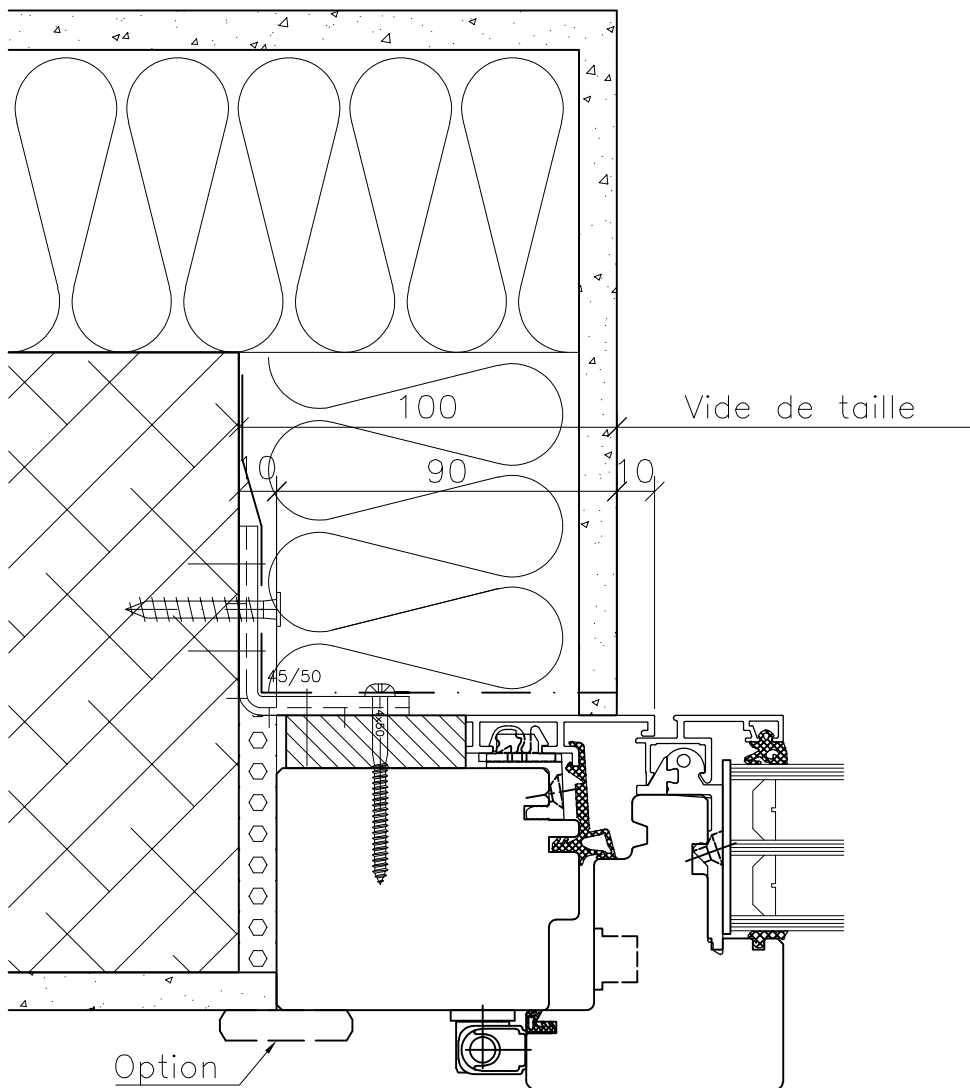
Etanchéité à définir par la DT et à charge de la DT



No	221-23-001	Date	09.06.2017
Tech.	SM	Mod.	
Ech.	1:2	Mod.	
Ech.	A4	Mod.	

Article	Has 3050 - neuf
CAD 2017	Objet
Fenêtre bois métal Norba	
Alignée extérieur	

POS.:



Etanchéité à définir par la DT et à charge de la DT



No	221-23-002	Date	09.06.2017
Tech.	SM	Mod.	
Ech.	1:2	Mod.	
Ech.	A4	Mod.	

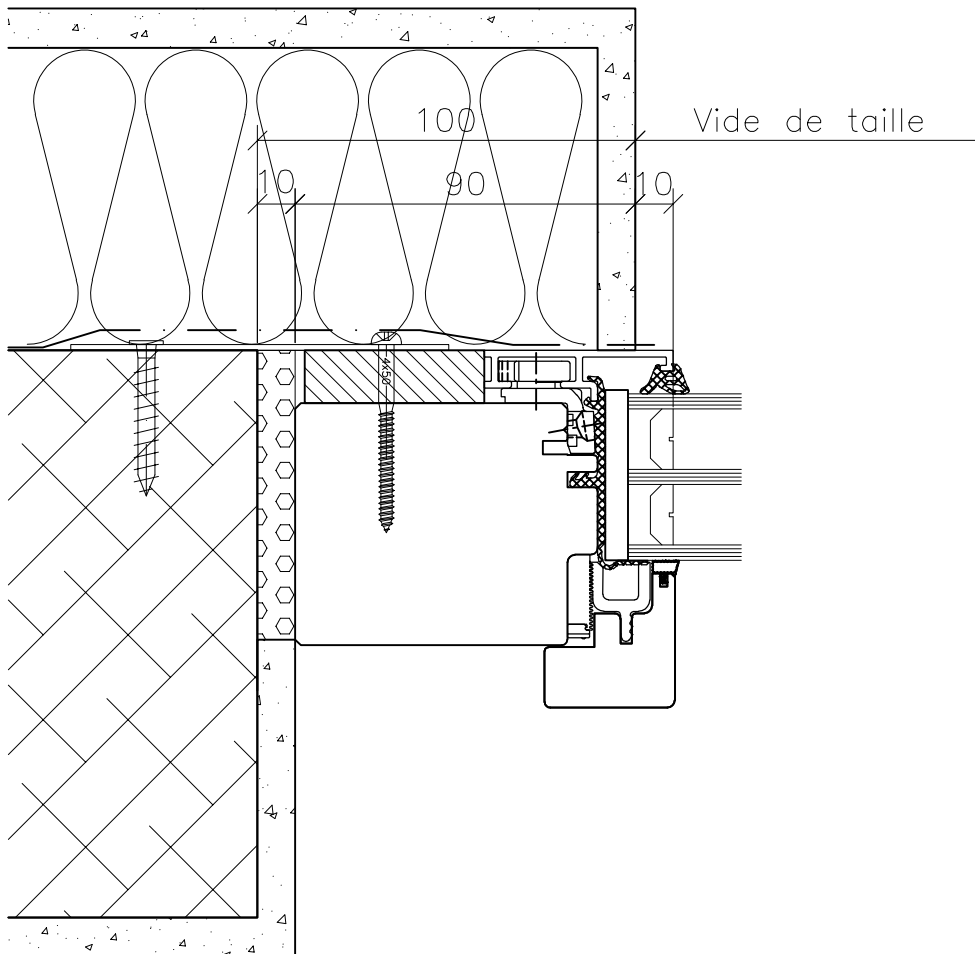
Article Has 3050 – neuf

CAD
2017

Objet

Fenêtre bois métal Norba
Alignée intérieur

POS.:



Etanchéité à définir par la DT et à charge de la DT



No	221-23-003	Date	09.06.2017
Tech.	SM	Mod.	
Ech.	1:2	Mod.	
Ech.	A4	Mod.	

Article Has 3050 – neuf

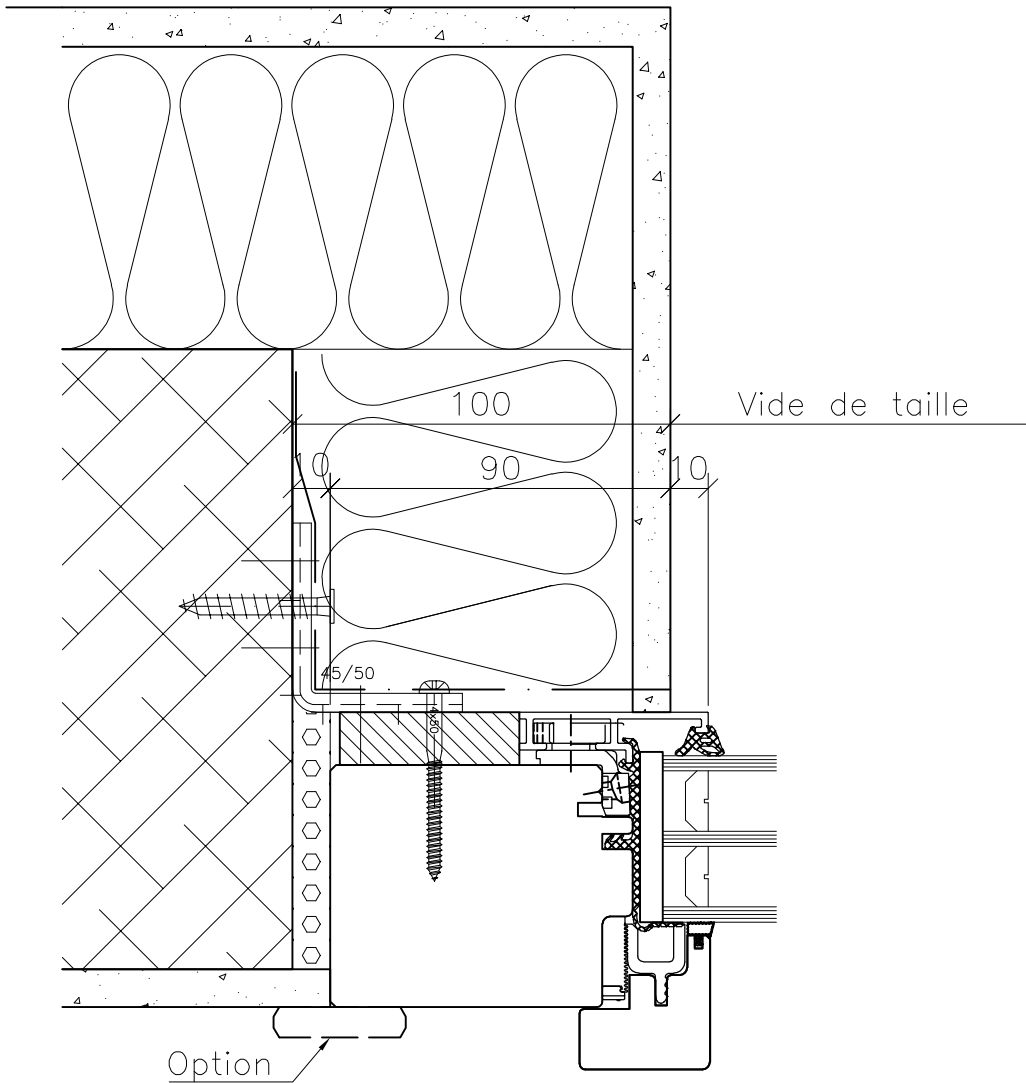
CAD
2017

Objet

Vitrage fixe bois métal Norba

Aligné extérieur

POS.:



Etanchéité à définir par la DT et à charge de la DT



No	221-23-004	Date	09.06.2017
Tech.	SM	Mod.	
Ech.	1:2	Mod.	
Ech.	A4	Mod.	

Article Has 3050 – neuf

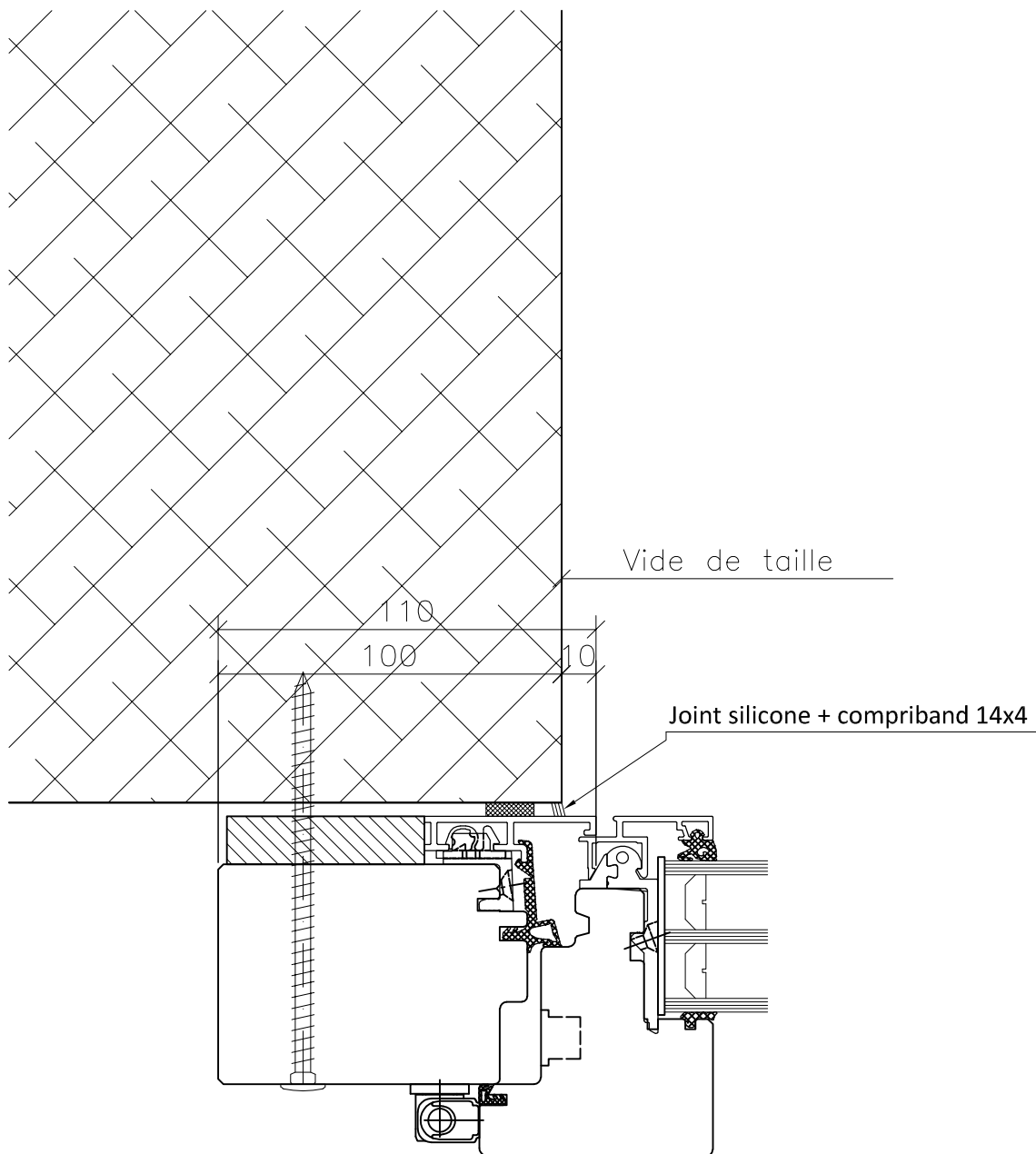
CAD
2017

Objet

Vitrage fixe bois métal Norba

Aligné intérieur

POS.:



Etanchéité à définir par la DT et à charge de la DT



No	221-23-005	Date	09.06.2017
Tech.	SM	Mod.	
Ech.	1:2	Mod.	
Ech.	A4	Mod.	

Article Has 3050 – neuf

CAD
2017

Objet

Fenêtre bois métal Norba

Pose applique

POS.:

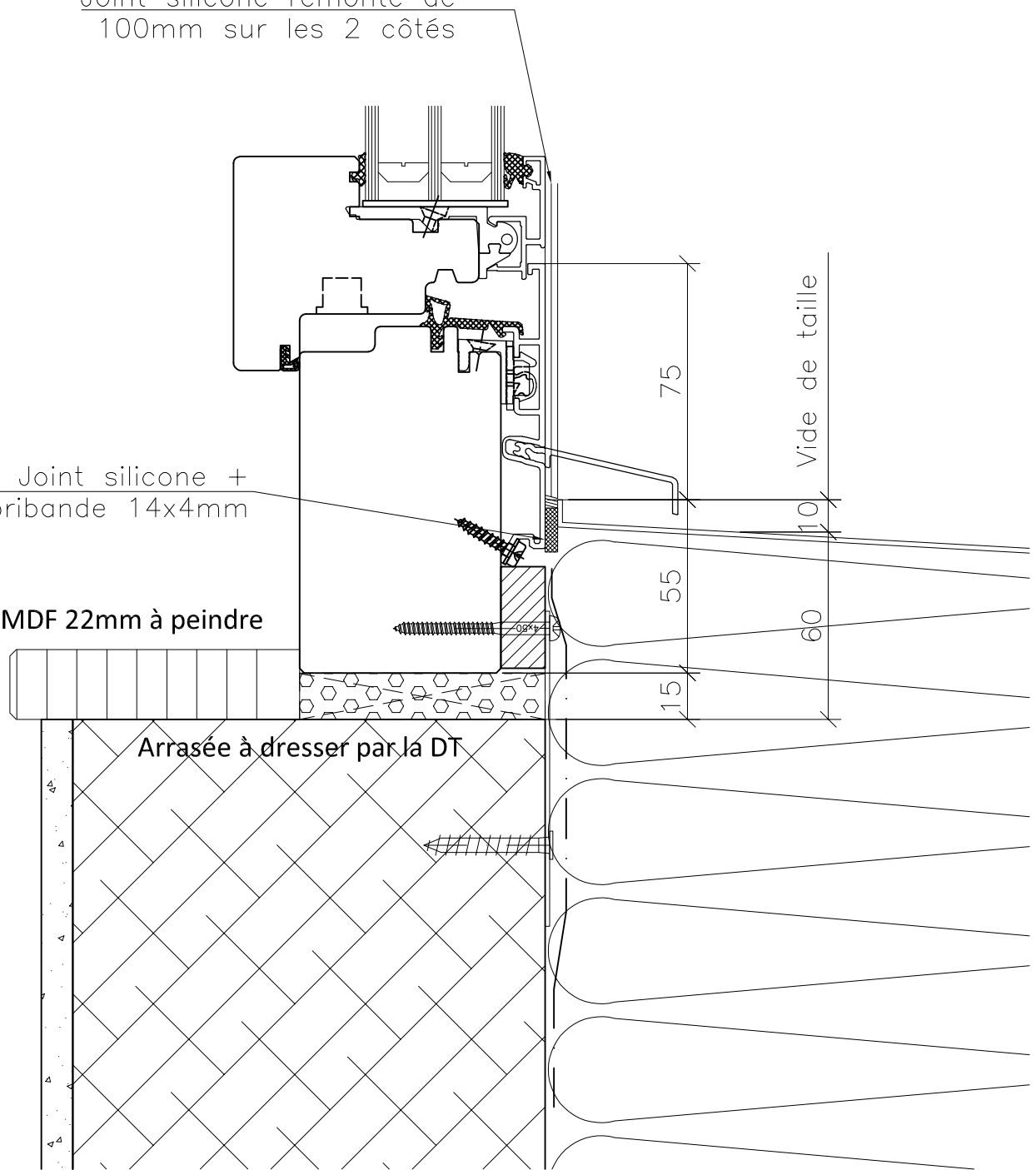
Joint silicone remonté de
100mm sur les 2 côtés

Joint silicone +
compribande 14x4mm

MDF 22mm à peindre

Arrasée à dresser par la DT

Etanchéité à définir par la DT et à charge de la DT



No	221-23-006	Date	09.06.2017
Tech.	SM	Mod.	
Ech.	1:2	Mod.	
Ech.	A4	Mod.	

Article Has 3050 - neuf

CAD
2017

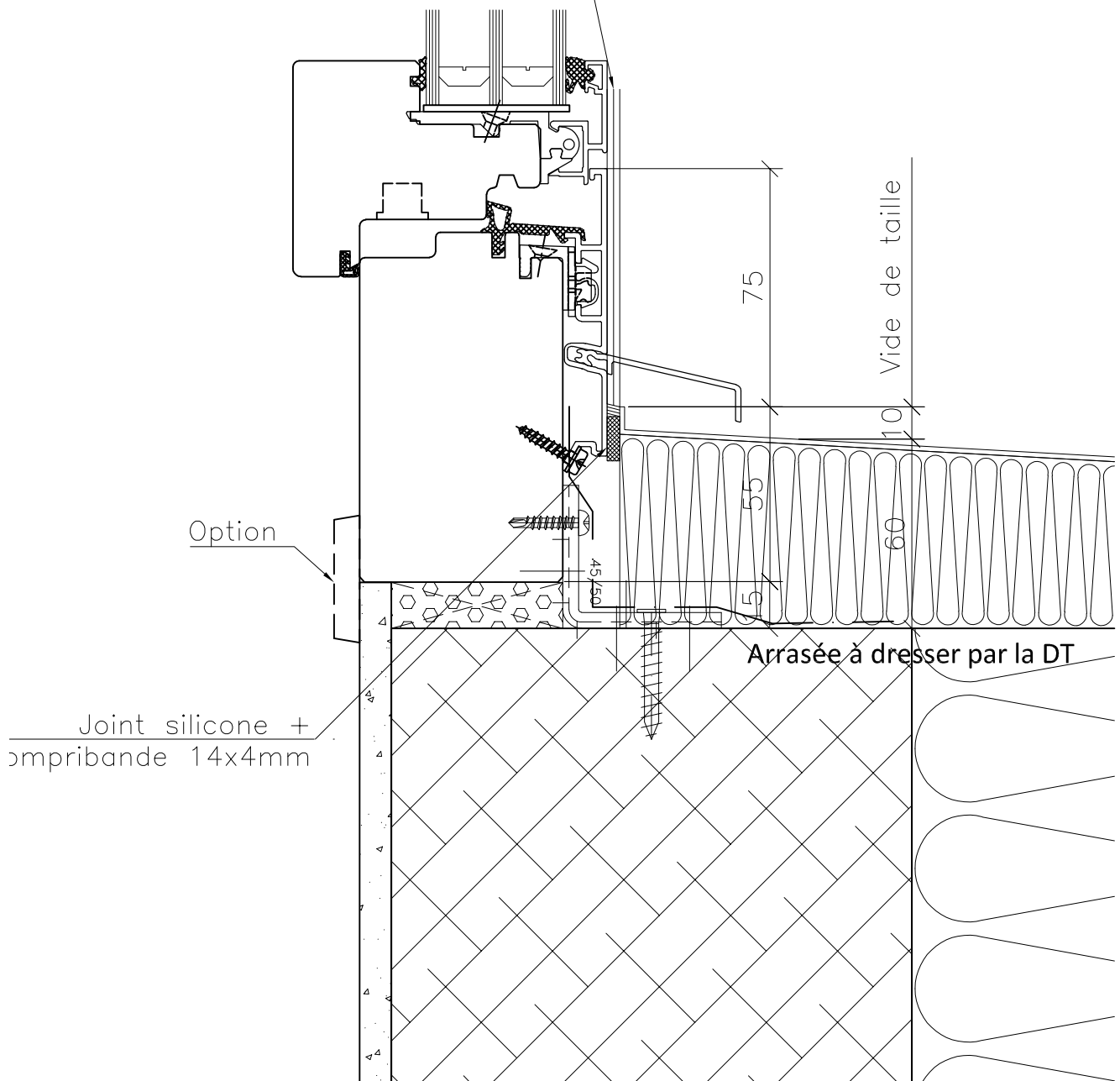
Objet

Fenêtre bois métal Norba

Alignée extérieur - tablette alu isolée

POS.:

Joint silicone remonté de
100mm sur les 2 côtés



Etanchéité à définir par la DT et à charge de la DT



No	221-23-007	Date	09.06.2017
Tech.	SM	Mod.	
Ech.	1:2	Mod.	
Ech.	A4	Mod.	

Article Has 3050 - neuf

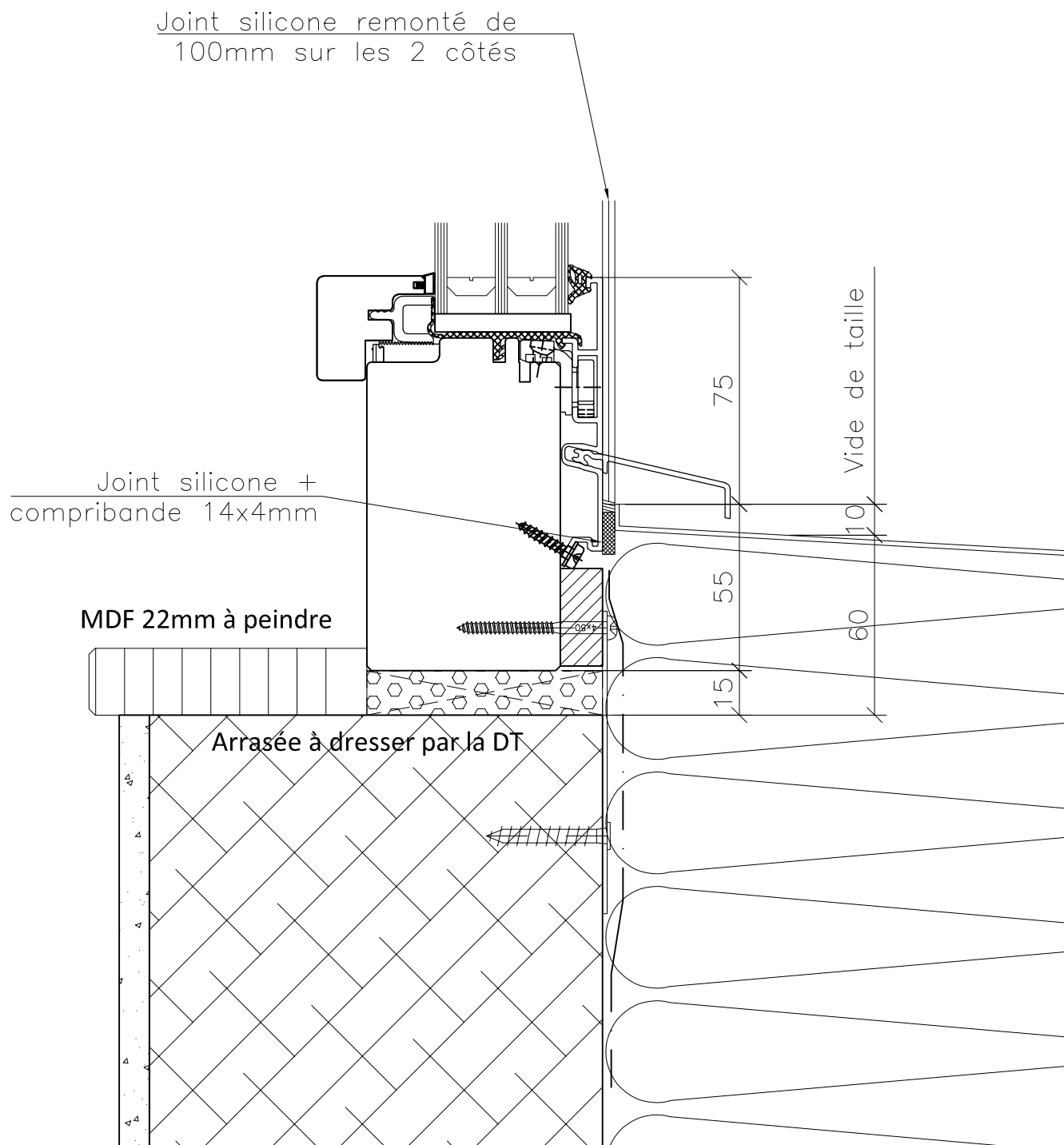
CAD
2017

Objet

Fenêtre bois métal Norba

Alignée intérieur - tablette alu isolée

POS.:



Etanchéité à définir par la DT et à charge de la DT



No	221-23-008	Date	09.06.2017
Tech.	SM	Mod.	
Ech.	1:2	Mod.	
Ech.	A4	Mod.	

Article Has 3050 – neuf

CAD
2017

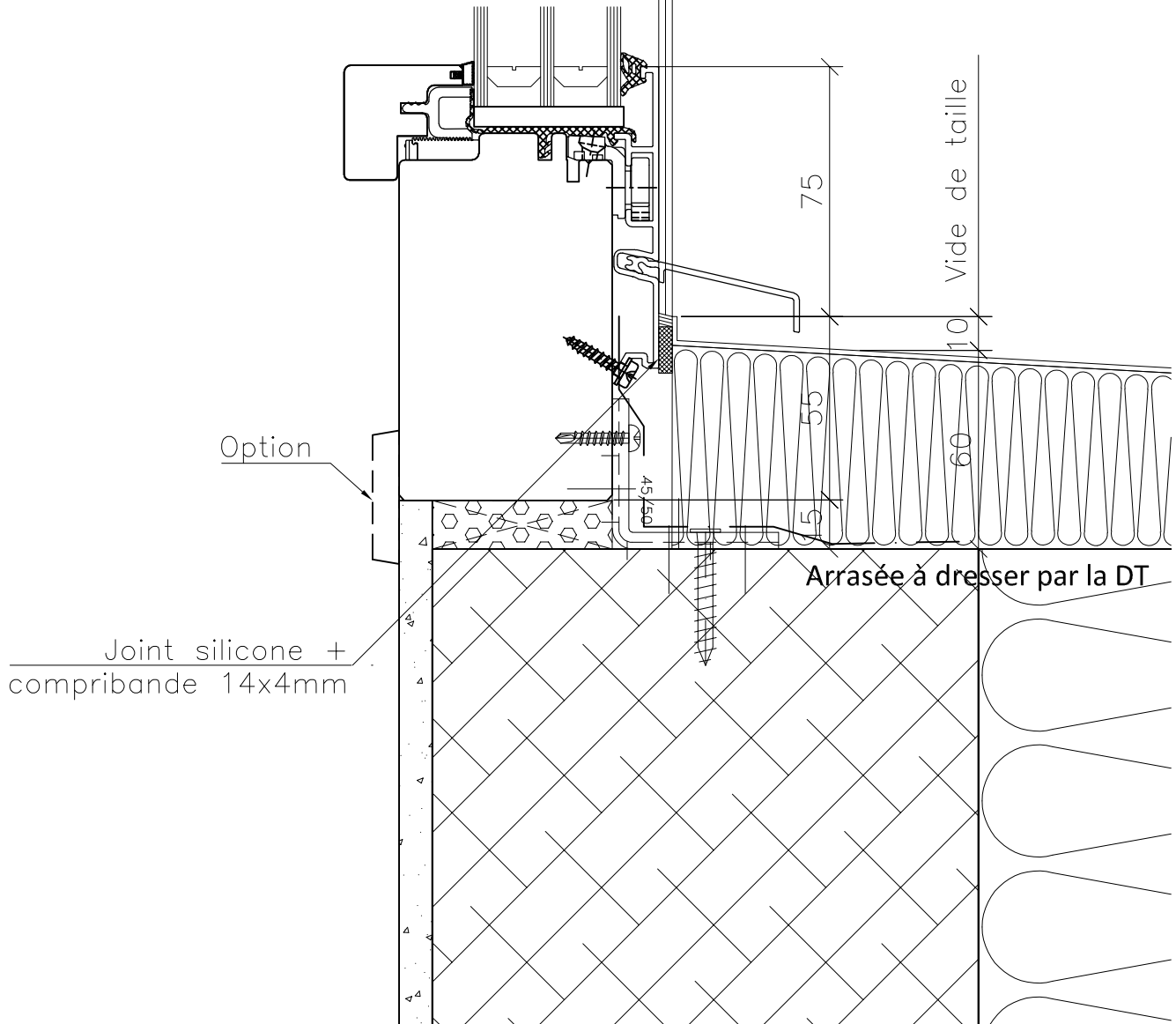
Objet

Vitrage fixe bois métal Norba

Aligné extérieur – tablette alu isolée

POS.:

Joint silicone remonté de
100mm sur les 2 côtés



Joint silicone +
compribande 14x4mm

Option

Arrasée à dresser par la DT

Etanchéité à définir par la DT et à charge de la DT



No	221-23-009	Date	09.06.2017
Tech.	SM	Mod.	
Ech.	1:2	Mod.	
Ech.	A4	Mod.	

Article Has 3050 – neuf

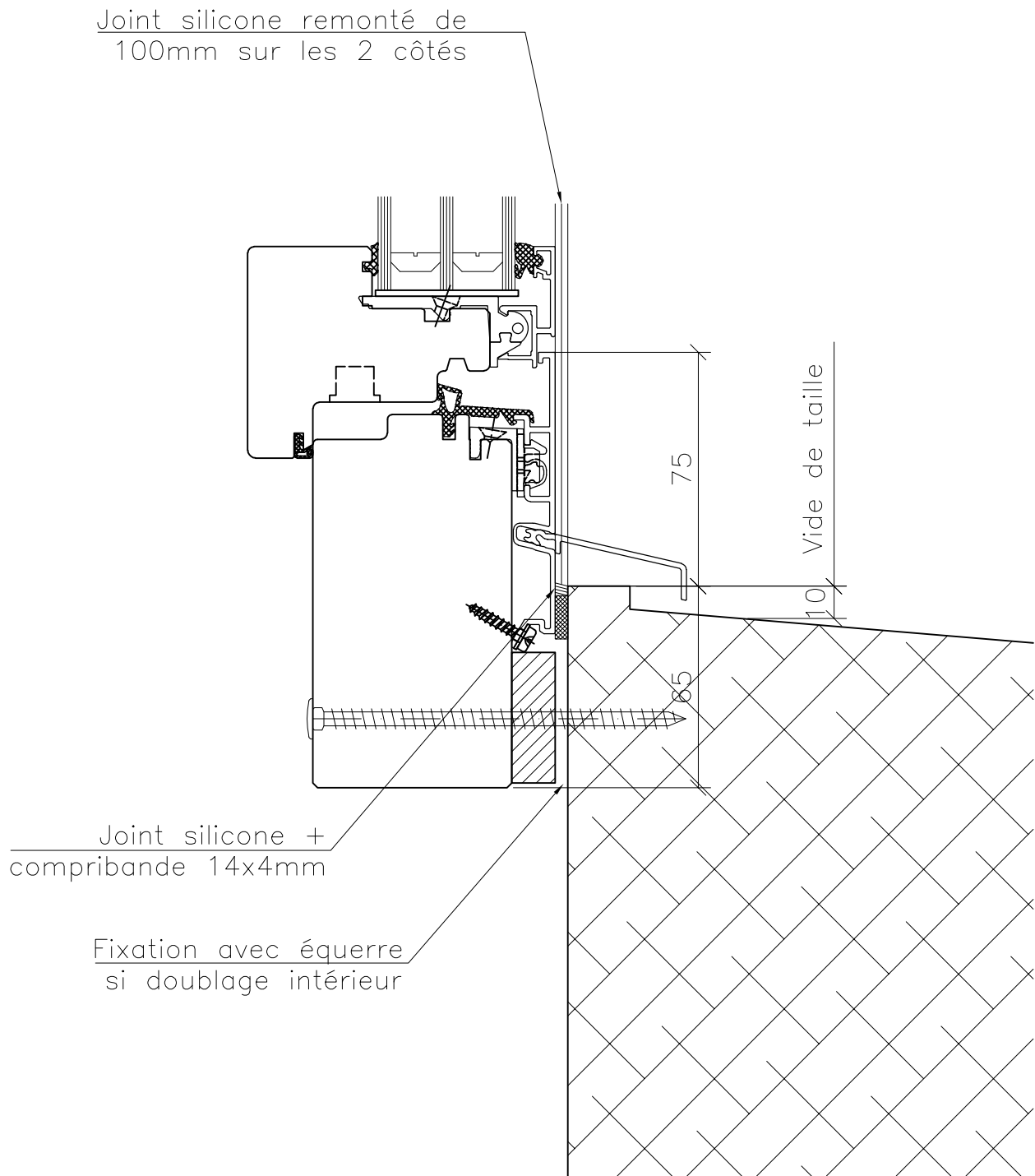
CAD
2017

Objet

Vitrage fixe bois métal Norba

Aligné intérieur – tablette alu isolée

POS.:



Etanchéité à définir par la DT et à charge de la DT



No	221-23-010	Date	09.06.2017
Tech.	SM	Mod.	
Ech.	1:2	Mod.	
Ech.	A4	Mod.	

Article Has 3050 – neuf

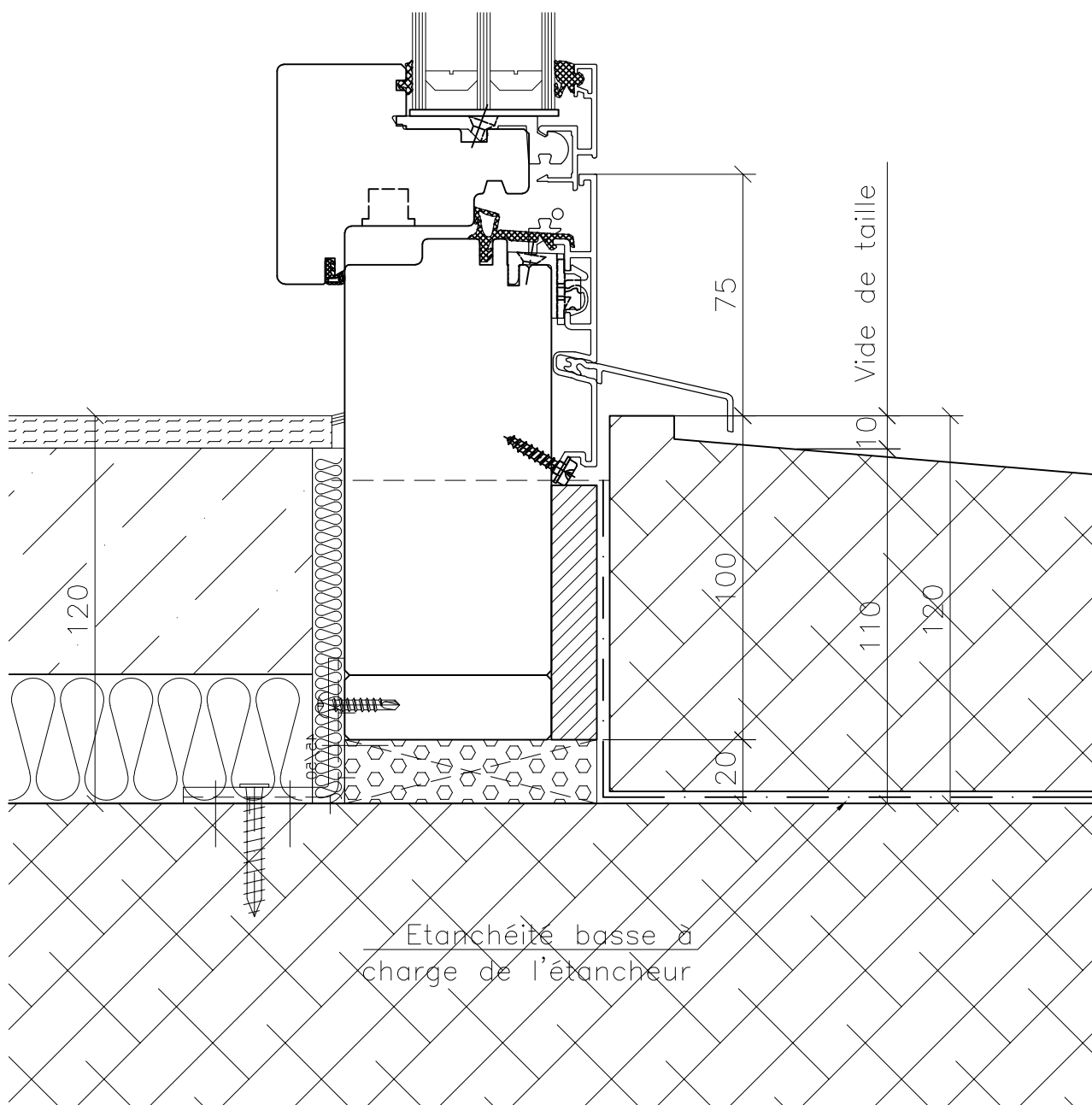
CAD
2017

Objet

Fenêtre bois métal Norba

Pose applique

POS.:



Etanchéité basse à charge de l'étancheur

Etanchéité à définir par la DT et à charge de la DT



No	221-23-011	Date	09.06.2017
Tech.	SM	Mod.	
Ech.	1:2	Mod.	
Ech.	A4	Mod.	

Article Has 3050 - neuf

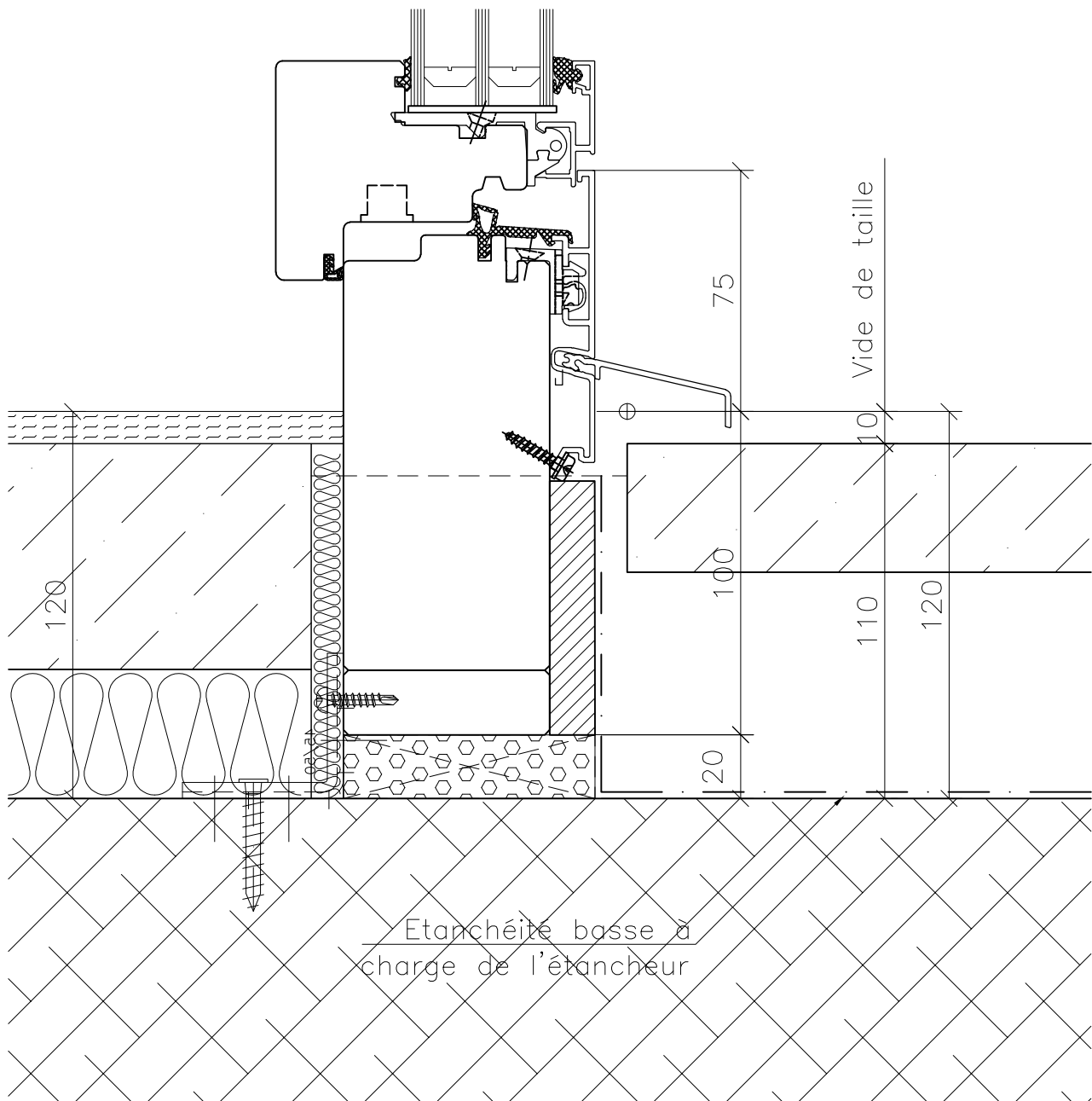
CAD
2017

Objet

Porte-fenêtre bois métal Norba

Tablette béton

POS.:



Positionnement en hauteur des dallettes à voir avec Norba
 Etanchéité à définir par la DT et à charge de la DT

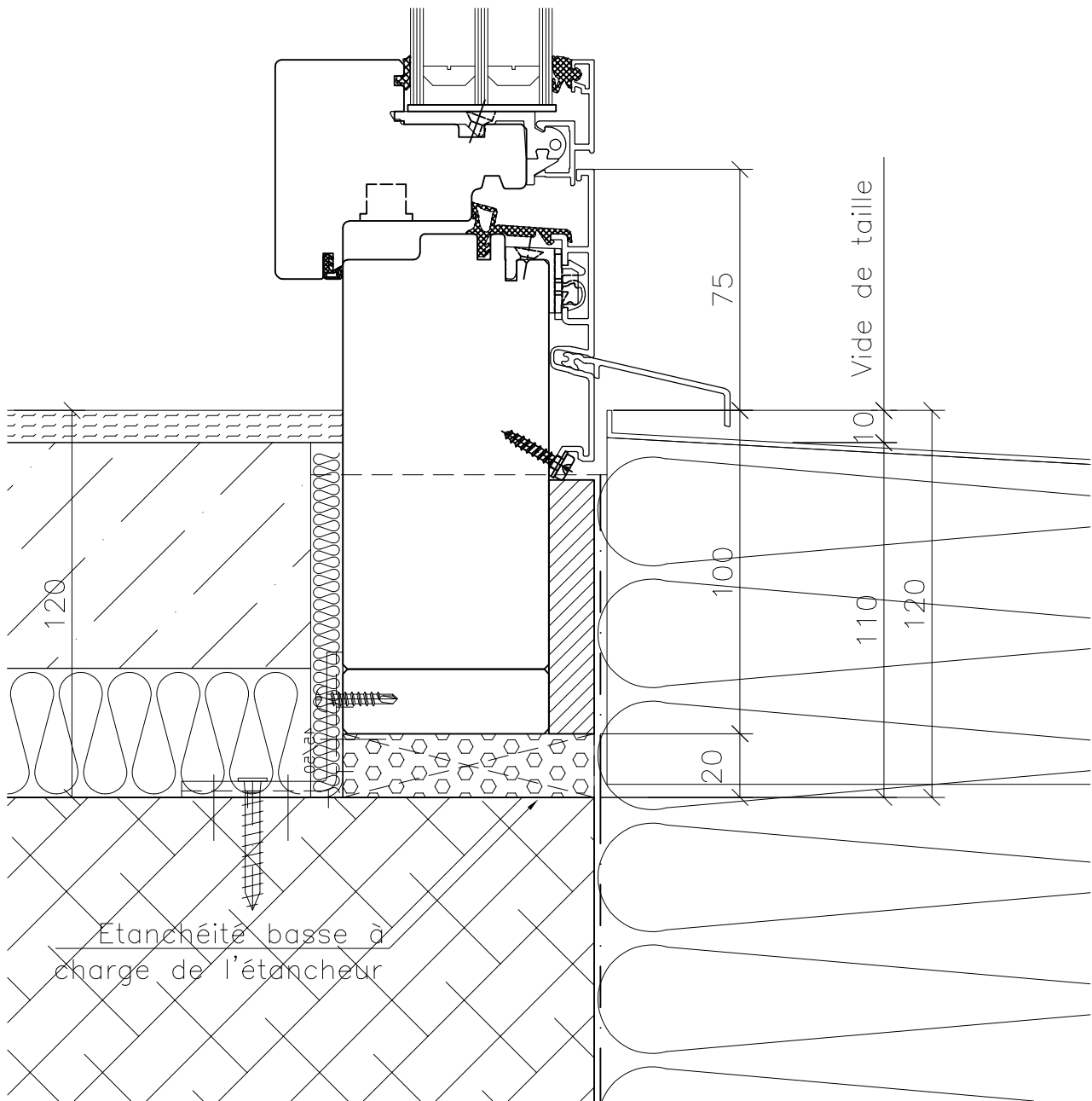


No	221-23-012	Date	09.06.2017
Tech.	SM	Mod.	
Ech.	1:2	Mod.	
Ech.	A4	Mod.	

Article	Has 3050 - neuf
---------	-----------------

CAD 2017	Objet	Porte-fenêtre bois métal Norba Dallette
----------	-------	--

POS.:



Etanchéité à définir par la DT et à charge de la DT



No	221-23-013	Date	09.06.2017
Tech.	SM	Mod.	
Ech.	1:2	Mod.	
Ech.	A4	Mod.	

Article Has 3050 – neuf

CAD
2017

Objet

Porte-fenêtre bois métal Norba

Tablette isolée

POS.: