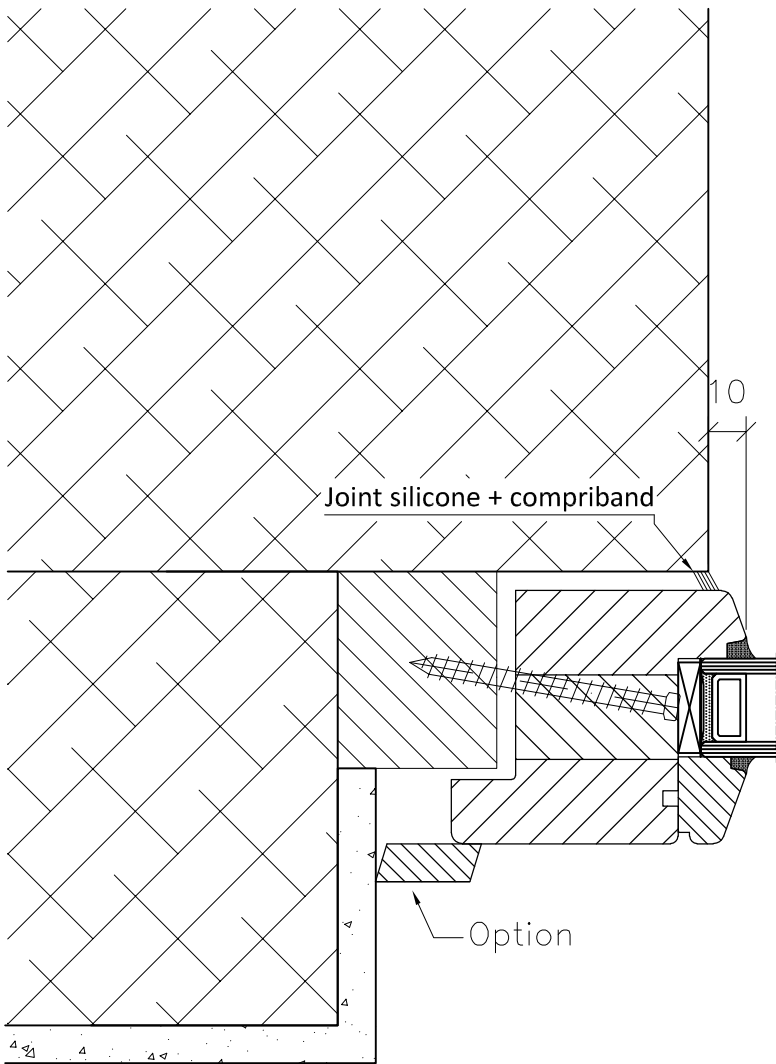


X = Dimension variable



No	221-22-001	Date	05.05.2017
Tech.	LD	Mod.	
Ech.	1:2	Mod.	
Ech.	A4	Mod.	

Article	TB68 – rénovation		
CAD 2002	Objet	Fenêtre bois Norba Alignée extérieur	
		POS.:	



X = Dimension variable



No	221-22-001	Date	05.05.2017
Tech.	LD	Mod.	
Ech.	1:2	Mod.	
Ech.	A4	Mod.	

Article TB68 – rénovation

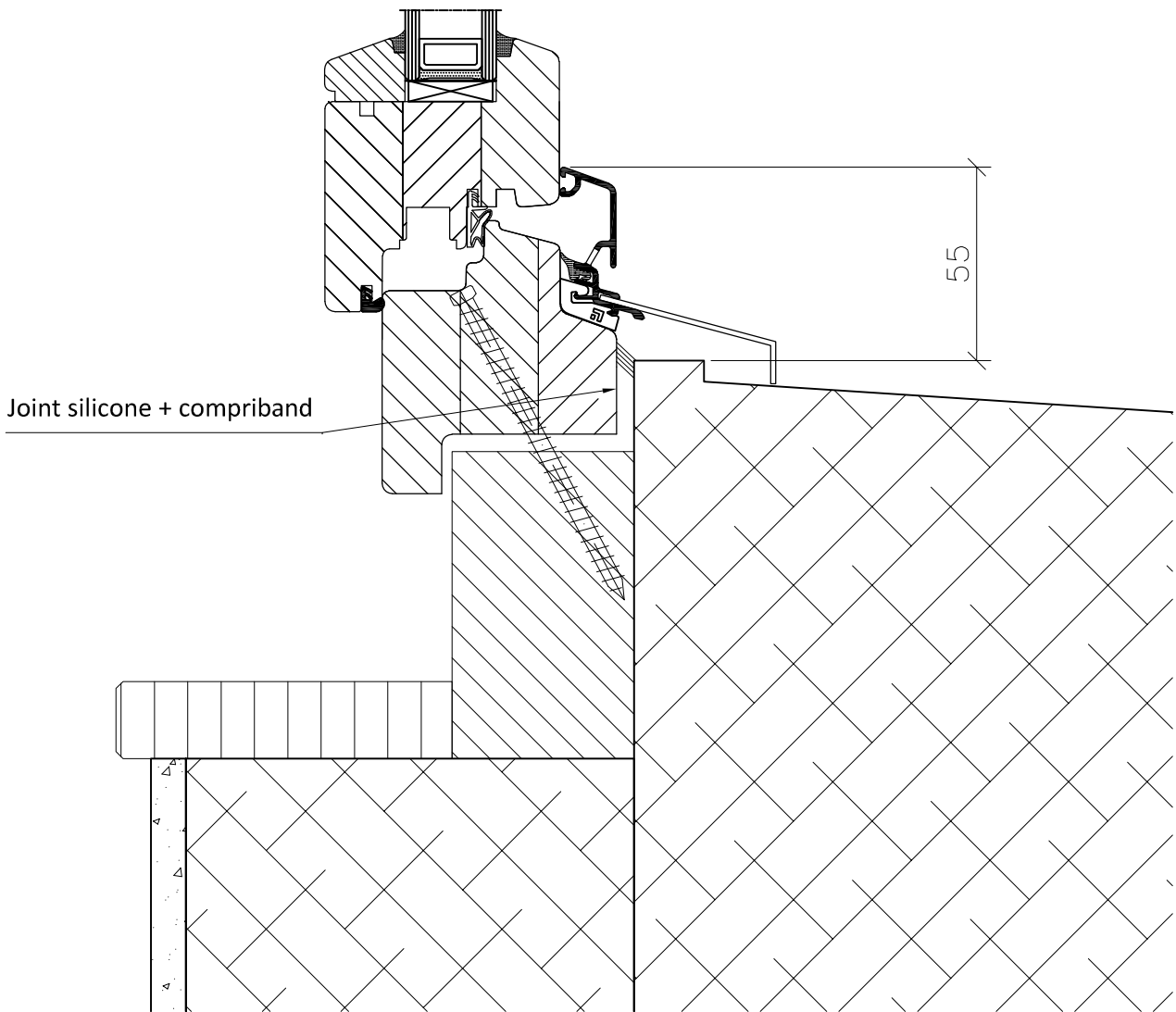
CAD
2002

Objet

Vitrage fixe bois Norba

Aligné extérieur

POS.:



Porte fenêtre: ne pas conserver le renvoi d'eau existant

X = Dimension variable



No	221-22-006	Date	05.05.2017
Tech.	LD	Mod.	
Ech.	1:4	Mod.	
Ech.	A4	Mod.	

Article TB68 – rénovation

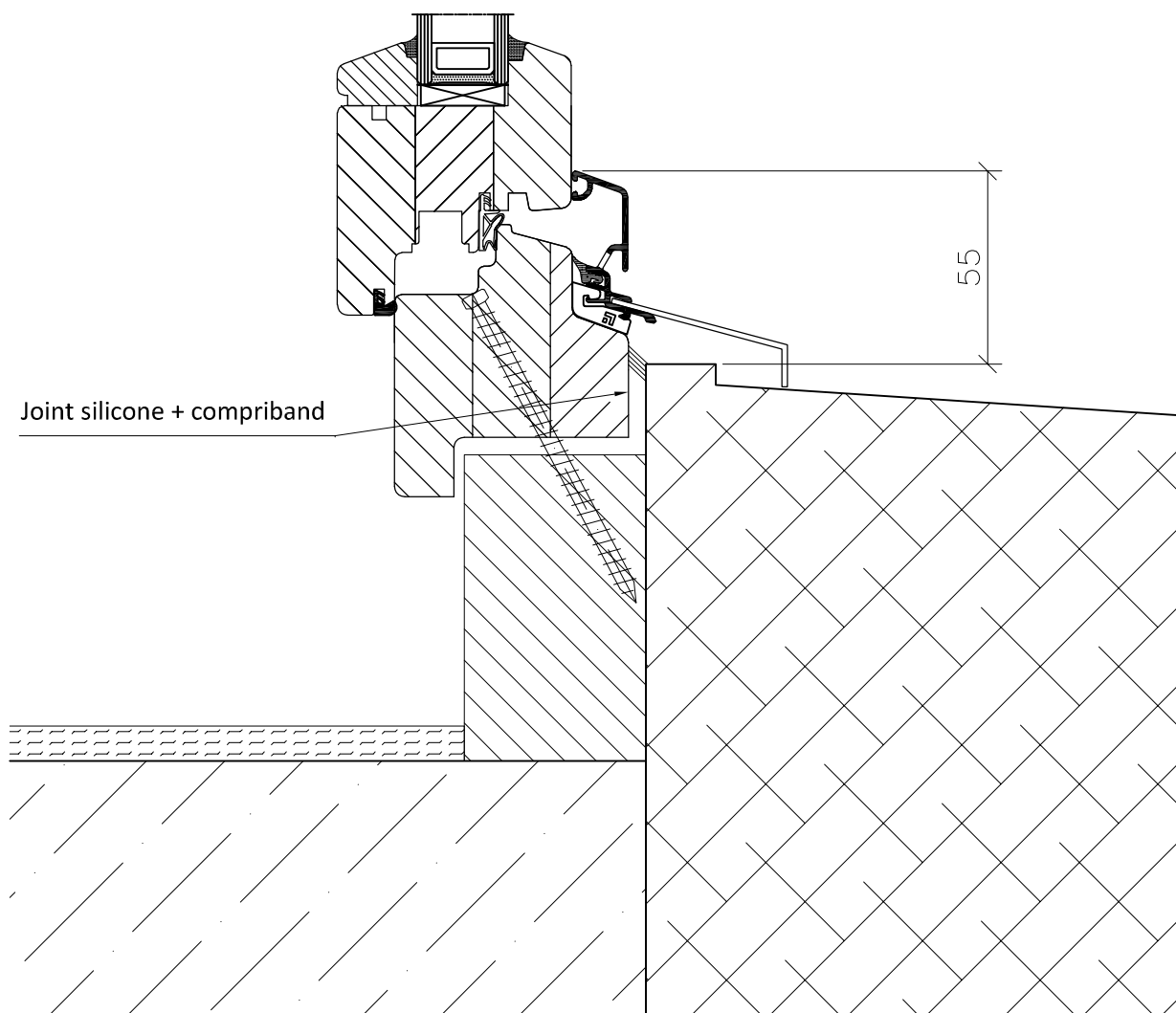
CAD
2002

Objet

Fenêtre bois Norba

Alignée extérieur

POS.:



Joint silicone + compriband

55

Porte fenêtre: ne pas conserver le renvoi d'eau existant

X = Dimension variable



No	221-22-011	Date	05.05.2017
----	------------	------	------------

Tech.	LD	Mod.	
-------	----	------	--

Ech.	1:2	Mod.	
------	-----	------	--

Article	TB68 Rénovation
---------	-----------------

Ech.	A4	Mod.	
------	----	------	--

CAD
2002

Objet

Vitrage fixe bois Norba

Tablette béton

POS.: