

Etanchéité à définir par la DT et à charge de la DT



No	221-22-001	Date	05.05.2017
Tech.	LD	Mod.	
Ech.	1:2	Mod.	
Ech.	A4	Mod.	

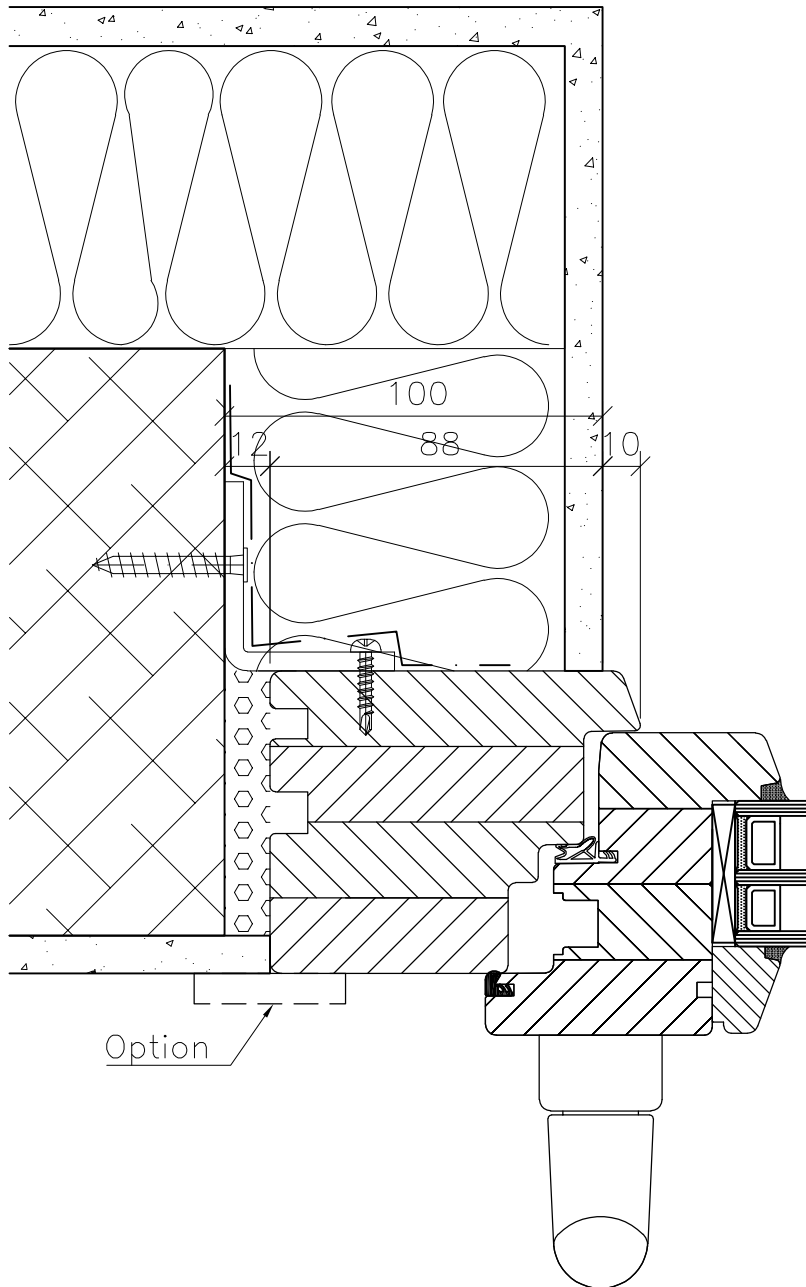
Article TB80 kompakt translation – neuf

CAD
2002

Objet

Coulissant à translation bois Norba
Alignée extérieur

POS.:



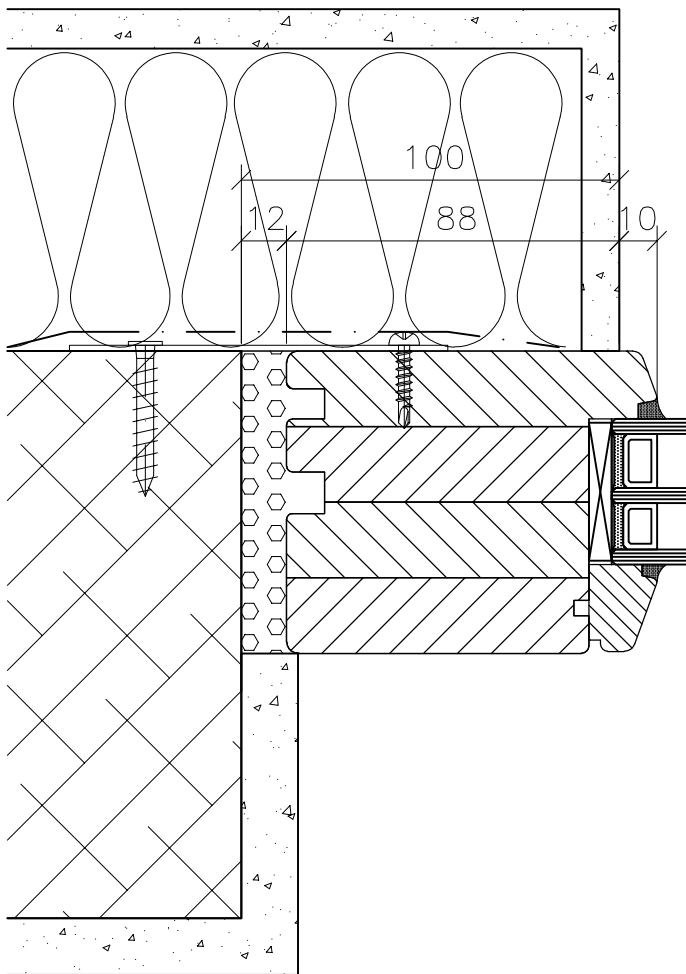
Etanchéité à définir par la DT et à charge de la DT



No	221-22-002	Date	05.05.2017
Tech.	LD	Mod.	
Ech.	1:2	Mod.	
Ech.	A4	Mod.	

Article	TB80 kompakt translation – neuf	
CAD 2002	Objet	Coulissant à translation bois Norba Alignée intérieur

POS.:

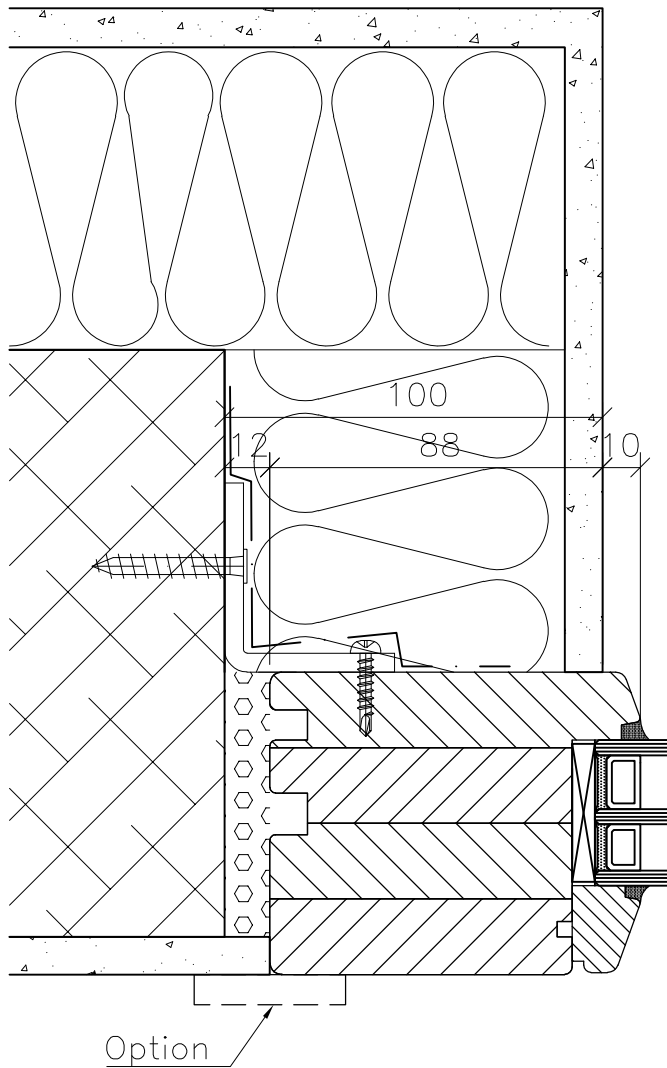


Etanchéité à définir par la DT et à charge de la DT



No	221-22-003	Date	05.05.2017
Tech.	LD	Mod.	
Ech.	1:2	Mod.	
Ech.	A4	Mod.	

Article	TB80 kompakt translation – neuf		
CAD 2002	Objet	Coulissant à translation bois Norba Partie fixe – alignée extérieur	POS.:



Etanchéité à définir par la DT et à charge de la DT

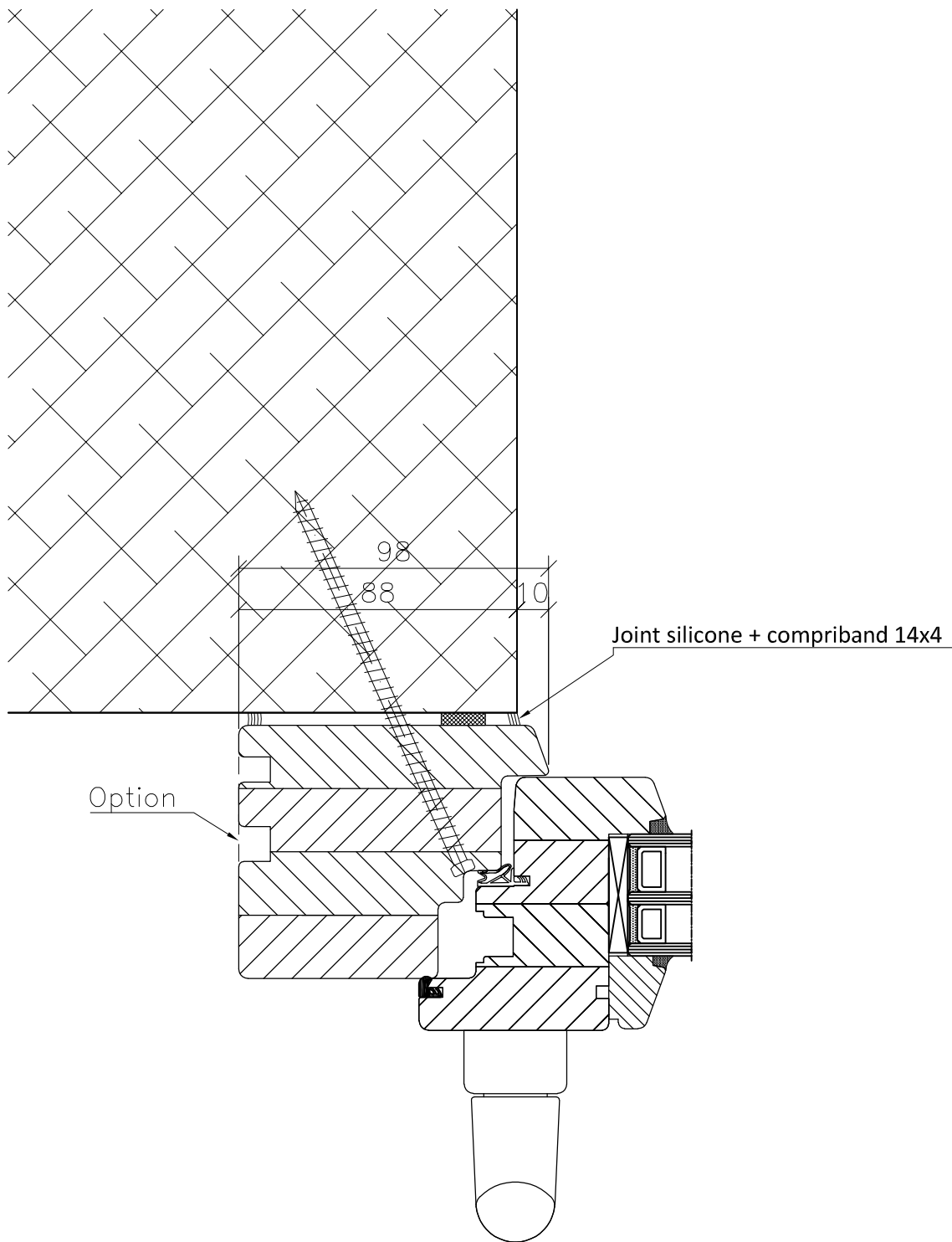


No	221-22-004	Date	05.05.2017
Tech.	LD	Mod.	
Ech.	1:2	Mod.	
Ech.	A4	Mod.	

Article TB80 kompakt translation – neuf

CAD 2002
Objet **Coulissant à translation bois Norba**
Partie fixe – alignée intérieur

POS.:



Etanchéité à définir par la DT et à charge de la DT



No	221-22-005	Date	05.05.2017
Tech.	LD	Mod.	
Ech.	1:2	Mod.	
Ech.	A4	Mod.	

Article TB80 kompakt translation – neuf

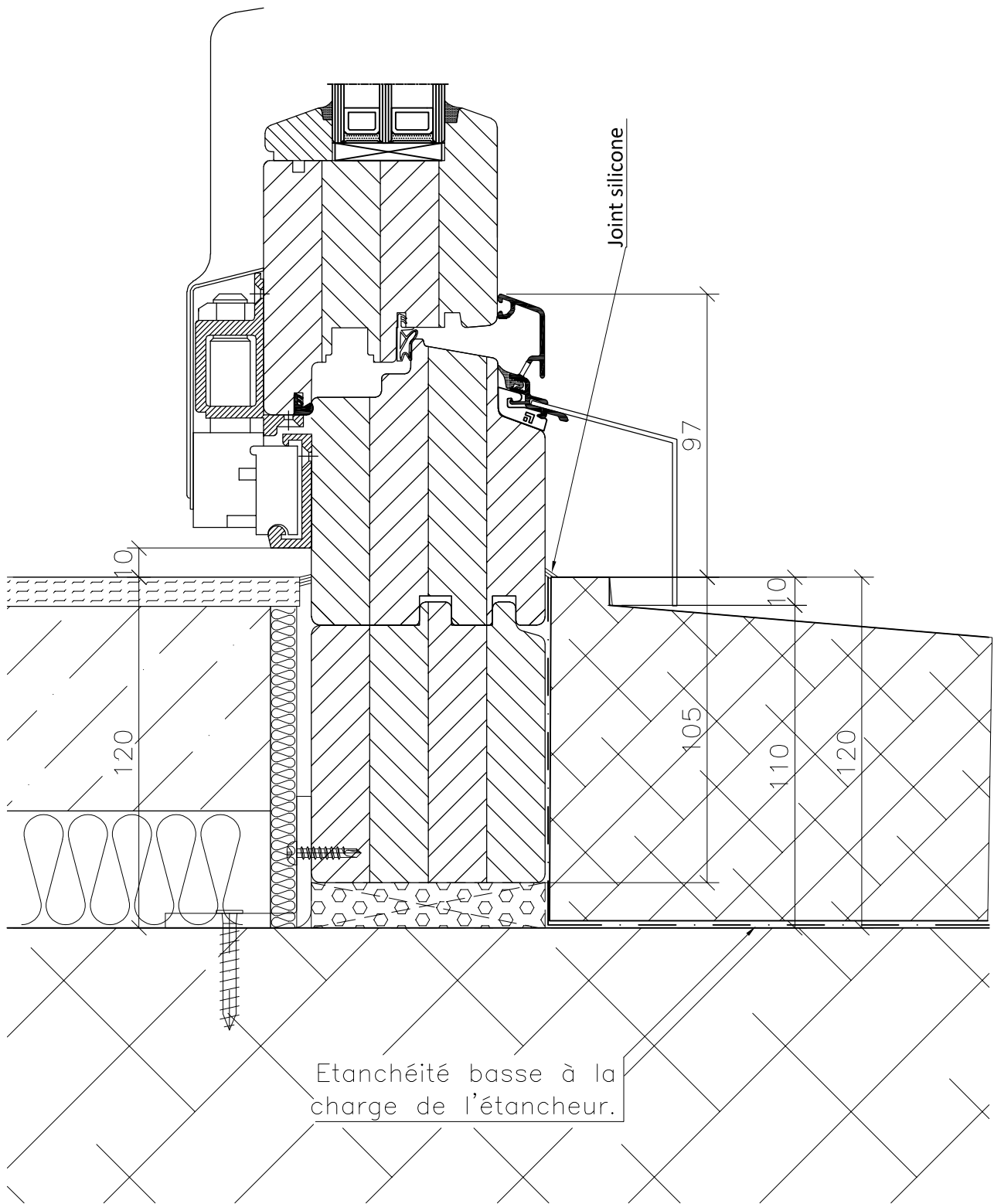
CAD
2002

Objet

Coulissant à translation bois Norba

Pose applique

POS.:



Etanchéité basse à la charge de l'étancheur.

Etanchéité à définir par la DT et à charge de la DT



No	221-22-011	Date	05.05.2017
Tech.	LD	Mod.	
Ech.	1:2	Mod.	
Ech.	A4	Mod.	

Article TB80 kompakt translation – neuf

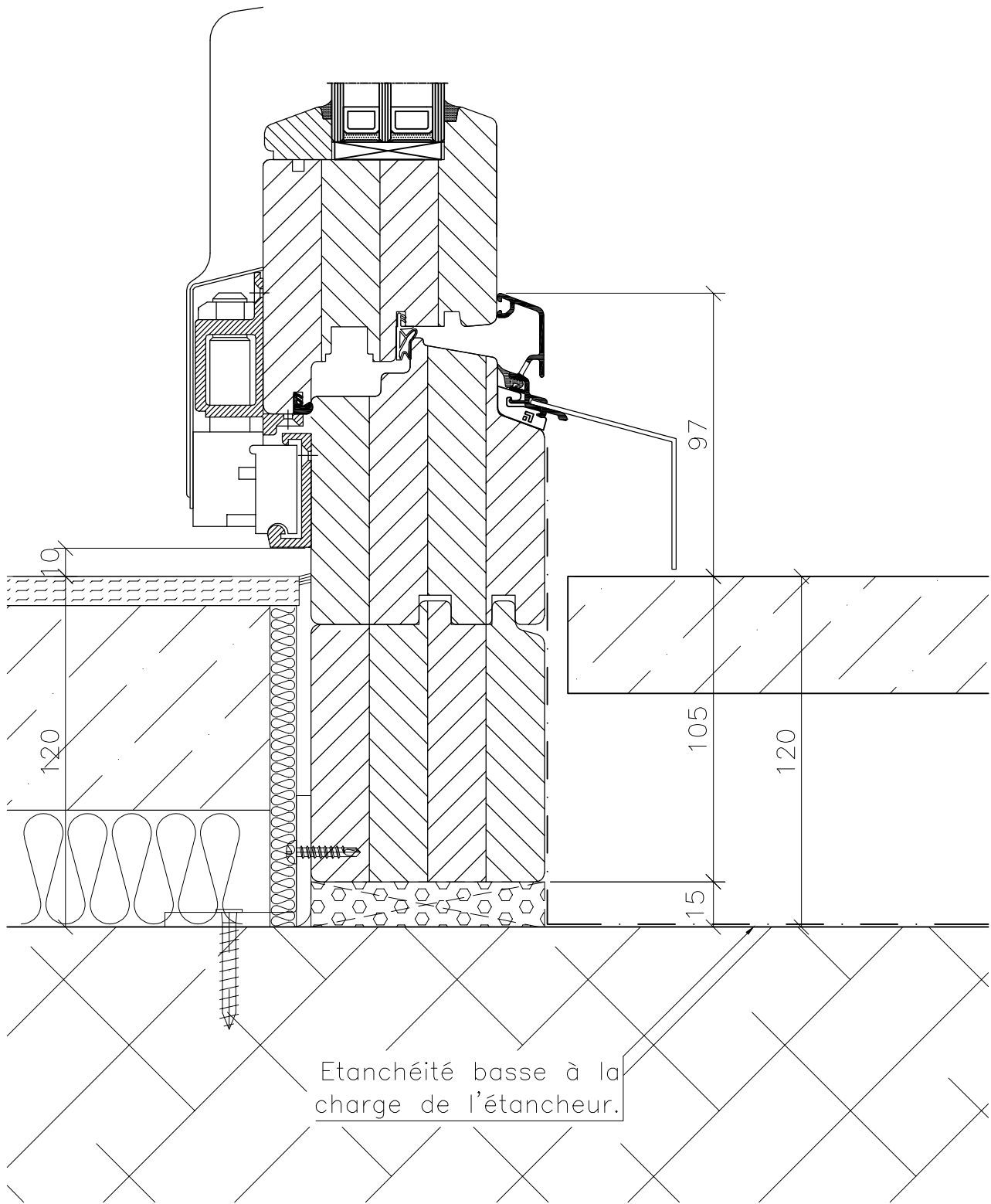
CAD
2002

Objet

Coulissant à translation bois Norba

Tablette béton

POS.:



Etanchéité basse à la charge de l'étancheur.

Etanchéité à définir par la DT et à charge de la DT



No	221-22-012	Date	05.05.2017
Tech.	LD	Mod.	
Ech.	1:2	Mod.	
Ech.	A4	Mod.	

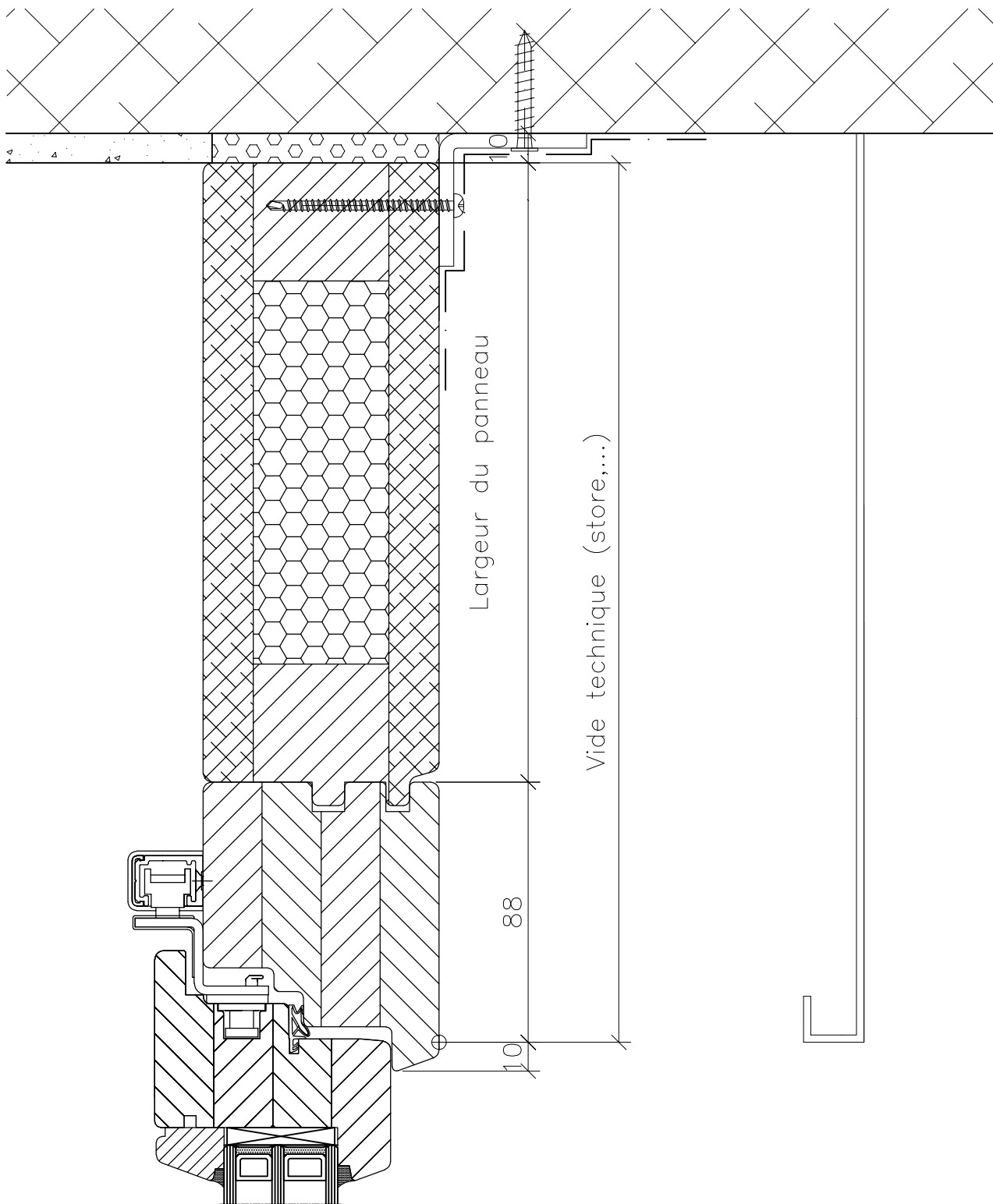
Article TB80 kompakt translation – neuf

CAD
2002

Objet

Coulissant à translation bois Norba
Dallette

POS.:



Etanchéité à définir par la DT et à charge de la DT



No	221-22-014	Date	05.05.2017
Tech.	LD	Mod.	
Ech.	1:2	Mod.	
Ech.	A4	Mod.	

Article TB80 kompakt translation – neuf

CAD
2002

Objet

Coulissant à translation bois Norba
Avec élargisseurs

POS.: