

Etanchéité à définir par la DT et à charge de la DT



No	221-22-001	Date	05.05.2017
Tech.	LD	Mod.	
Ech.	1:2	Mod.	
Ech.	A4	Mod.	

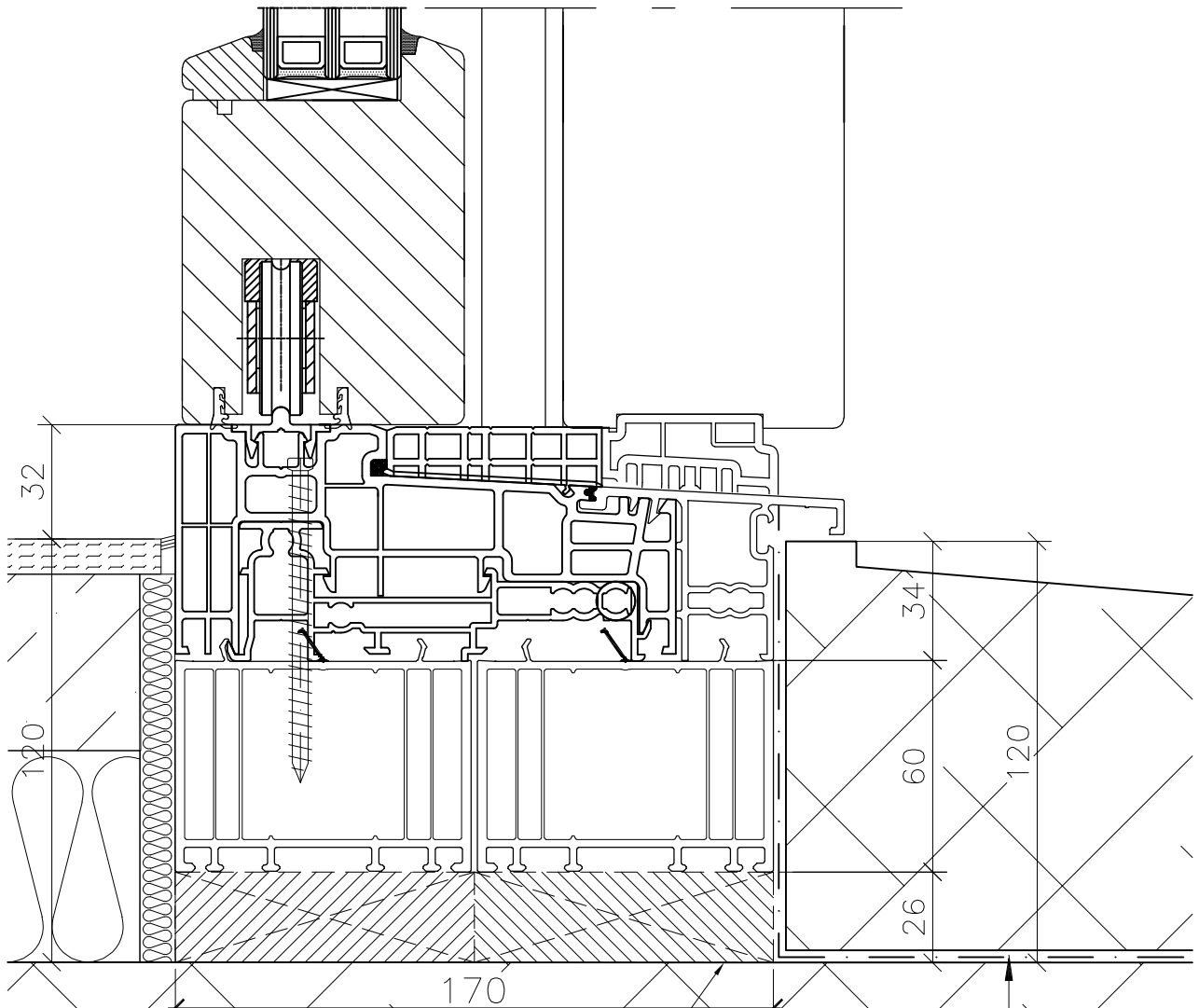
Article HST 80 – neuf

CAD
2002

Objet

Coulissante à levage bois Norba
Alignée intérieur

POS.:



Cales en bois à laisser

Etanchéité basse à la charge de l'étancheur

Etanchéité à définir par la DT et à charge de la DT

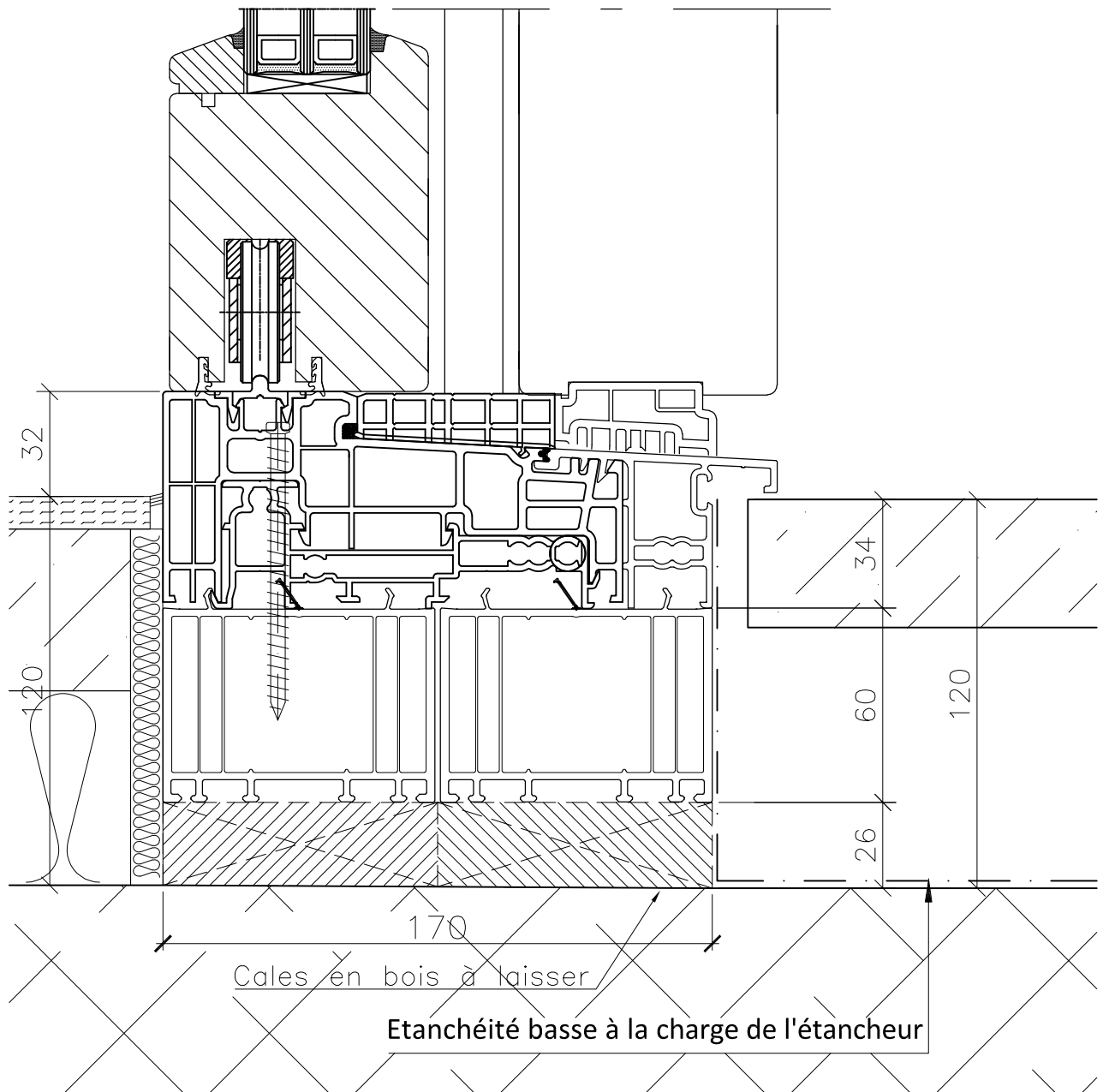


No	221-22-011	Date	05.05.2017
Tech.	LD	Mod.	
Ech.	1:2	Mod.	
Ech.	A4	Mod.	

Article	HST 80 – neuf
---------	---------------

CAD 2002	Objet	Coulissante à levage bois Norba Tablette béton
----------	-------	--

POS.:



Etanchéité à définir par la DT et à charge de la DT



No	221-22-012	Date	05.05.2017
Tech.	LD	Mod.	
Ech.	1/2	Mod.	
Ech.	A4	Mod.	

Article HST 80 – neuf

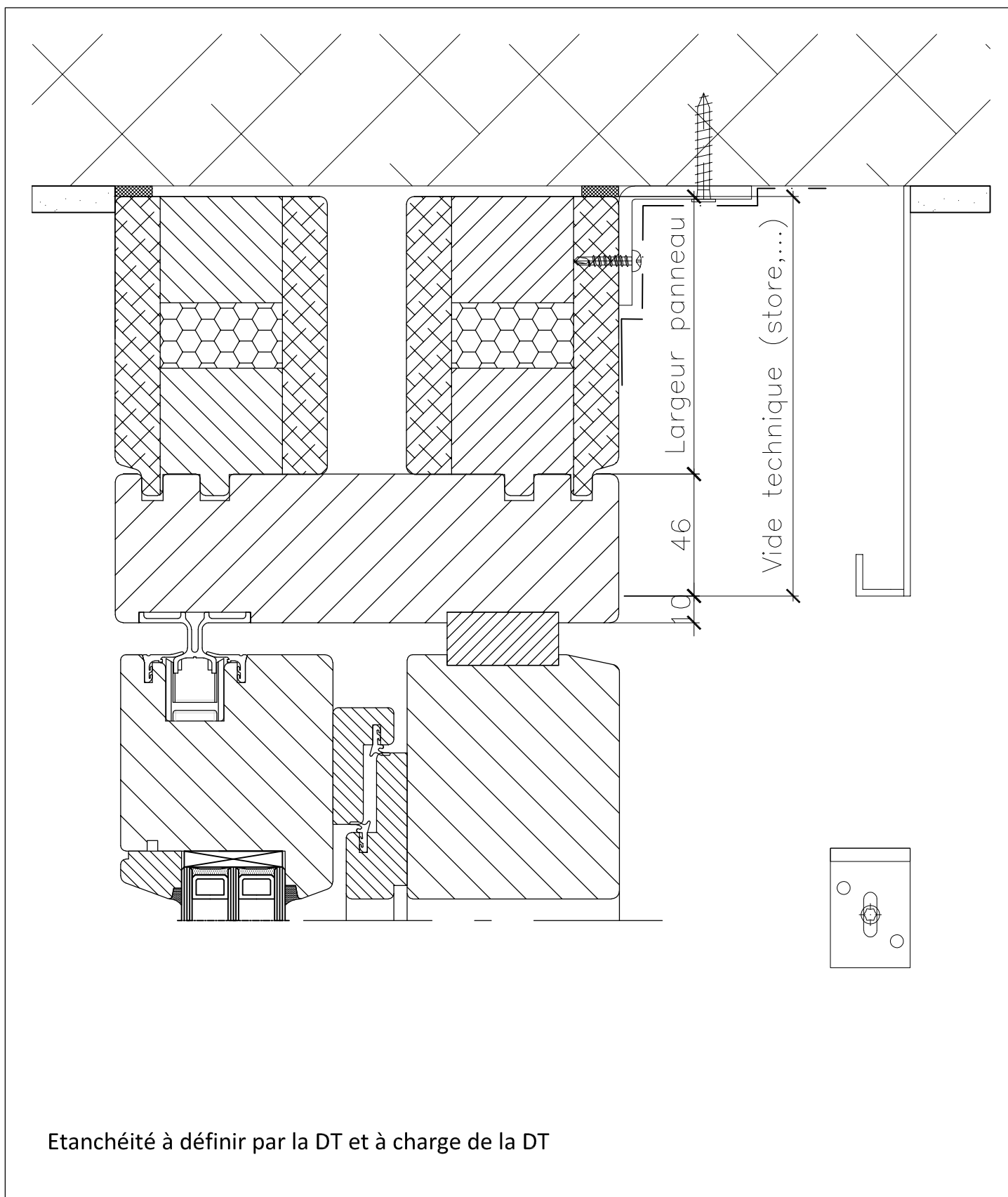
CAD
2002

Objet

Coulissante à levage bois Norba

Dallette

POS.:



Étanchéité à définir par la DT et à charge de la DT



No	221-22-014	Date	05.05.2017
Tech.	LD	Mod.	
Ech.	1:2	Mod.	
Ech.	A4	Mod.	

Article	HST 80 – neuf	
CAD 2002	Objet	Coulissante à levage bois Norba Avec panneau élargisseur

POS.: