

NORBA
MENUISERIE

N° 24-11-02/1

Tech.

Echelle 1:2 A4

Date 11.11.2019

Désignation TPA84 CH - Rénovation

Echelle

Version

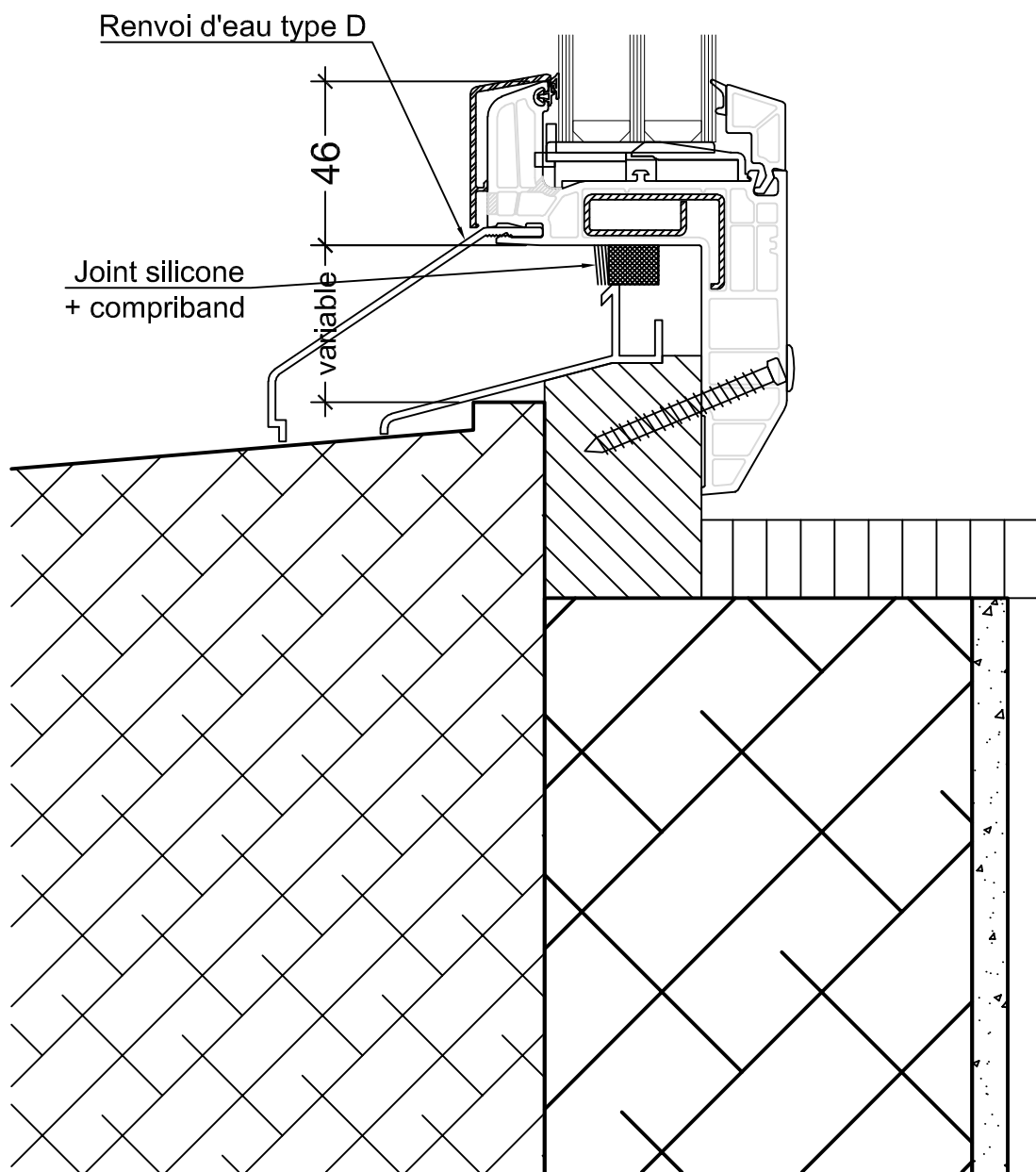
Objet

Fenêtre PVC Norba

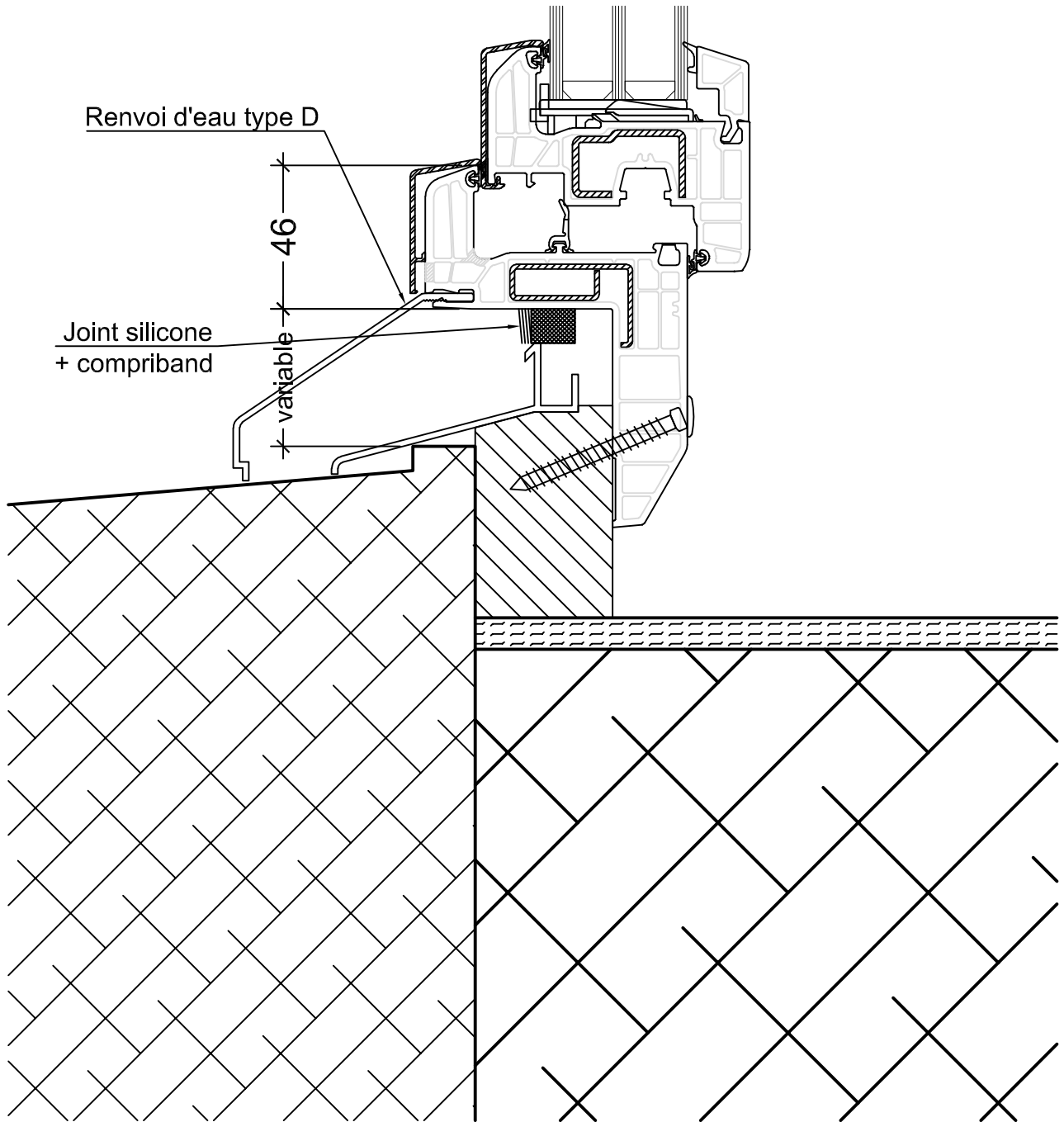
Alignée extérieur, tablette béton

POS.

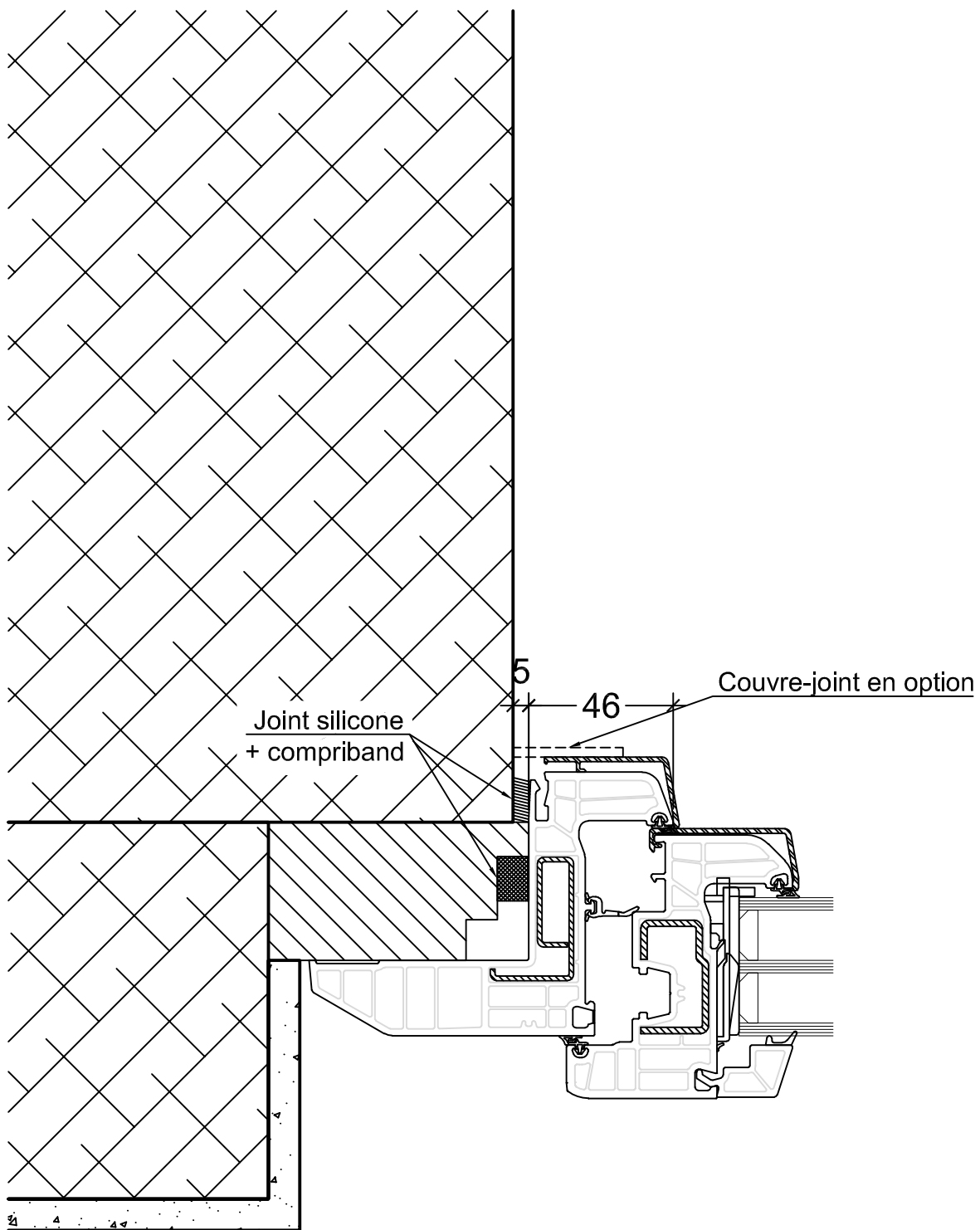
CAD LT
 2013



N° 24-11-02/2	Tech.
Echelle 1:2 A4	Date 11.11.2019
Echelle	Version
Objet Châssis fixe PVC Norba Aligné extérieur, tablette béton	POS. CAD LT 2013



N° 24-11-02/3	Tech.
Echelle 1:2 A4	Date 11.11.2019
Echelle	Version
Objet Porte-fenêtre PVC Norba Tablette béton	POS. CAD LT 2013



NORBA
MENUISERIE

N° 24-11-02/4

Tech.

Echelle 1:2 A4

Date 11.11.2019

Désignation TPA84 CH - Rénovation

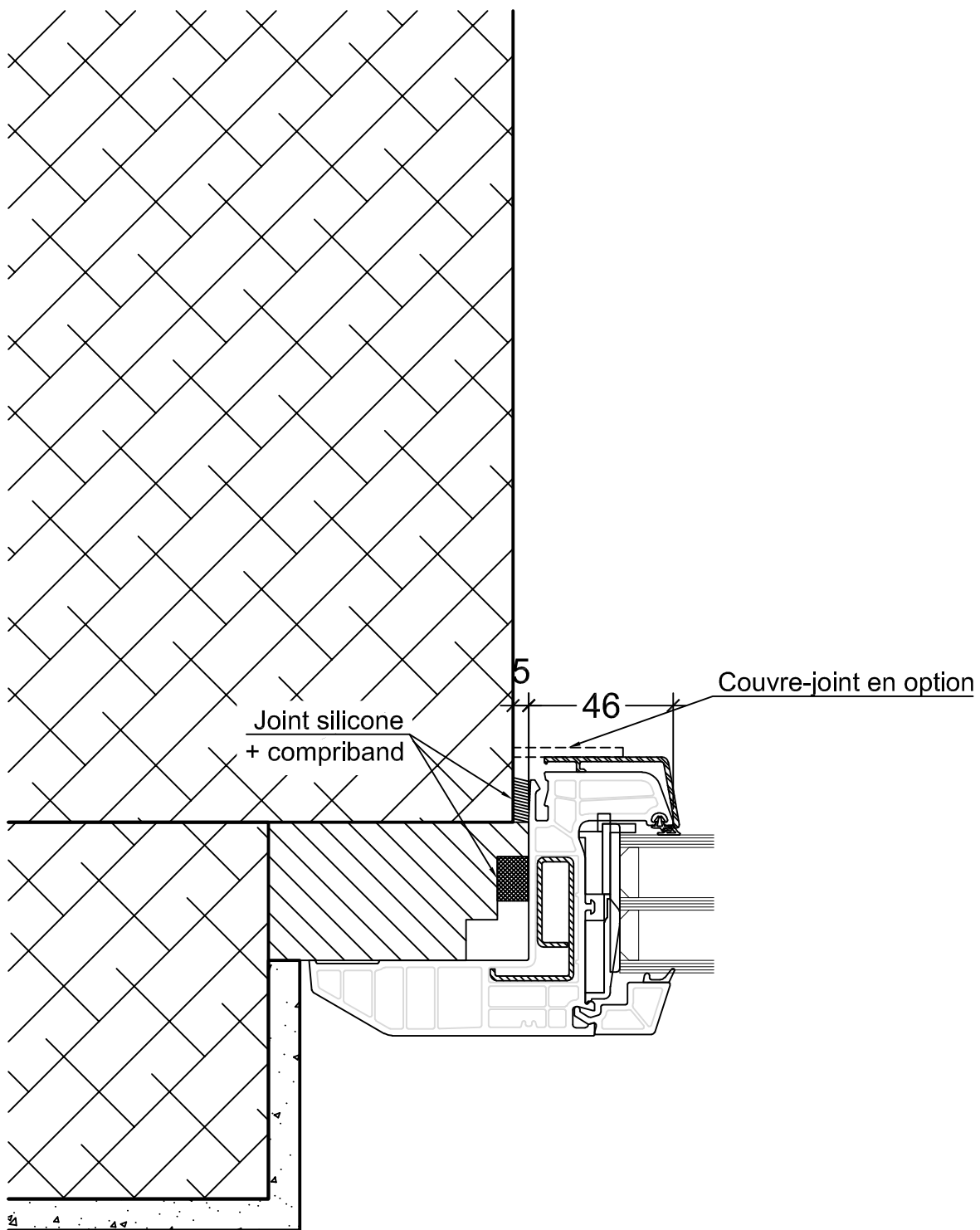
Echelle

Version

Objet Fenêtre PVC Norba
Alignée extérieur

POS.

CAD LT
2013



NORBA
 MENUISERIE

N° 24-11-02/5

Tech.

Echelle 1:2 A4

Date 11.11.2019

Désignation TPA84 CH - Rénovation

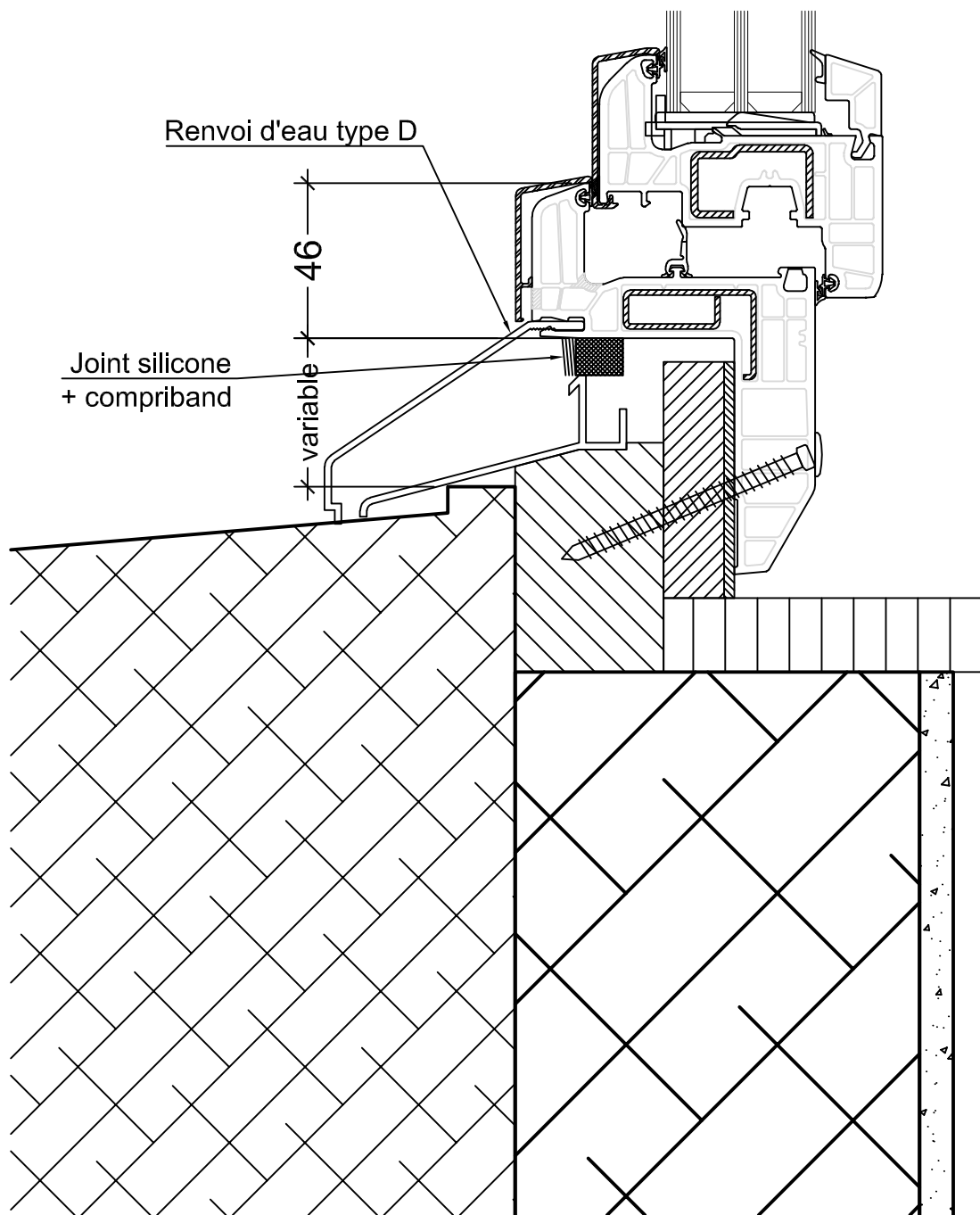
Echelle

Version

Objet **Châssis fixe PVC Norba**
 Aligné extérieur

POS.

CAD LT
 2013



NORBA
 MENUISERIE

N° 24-11-02/6

Tech.

Echelle 1:2 A4

Date 11.11.2019

Désignation TPA84 CH - Rénovation

Echelle

Version

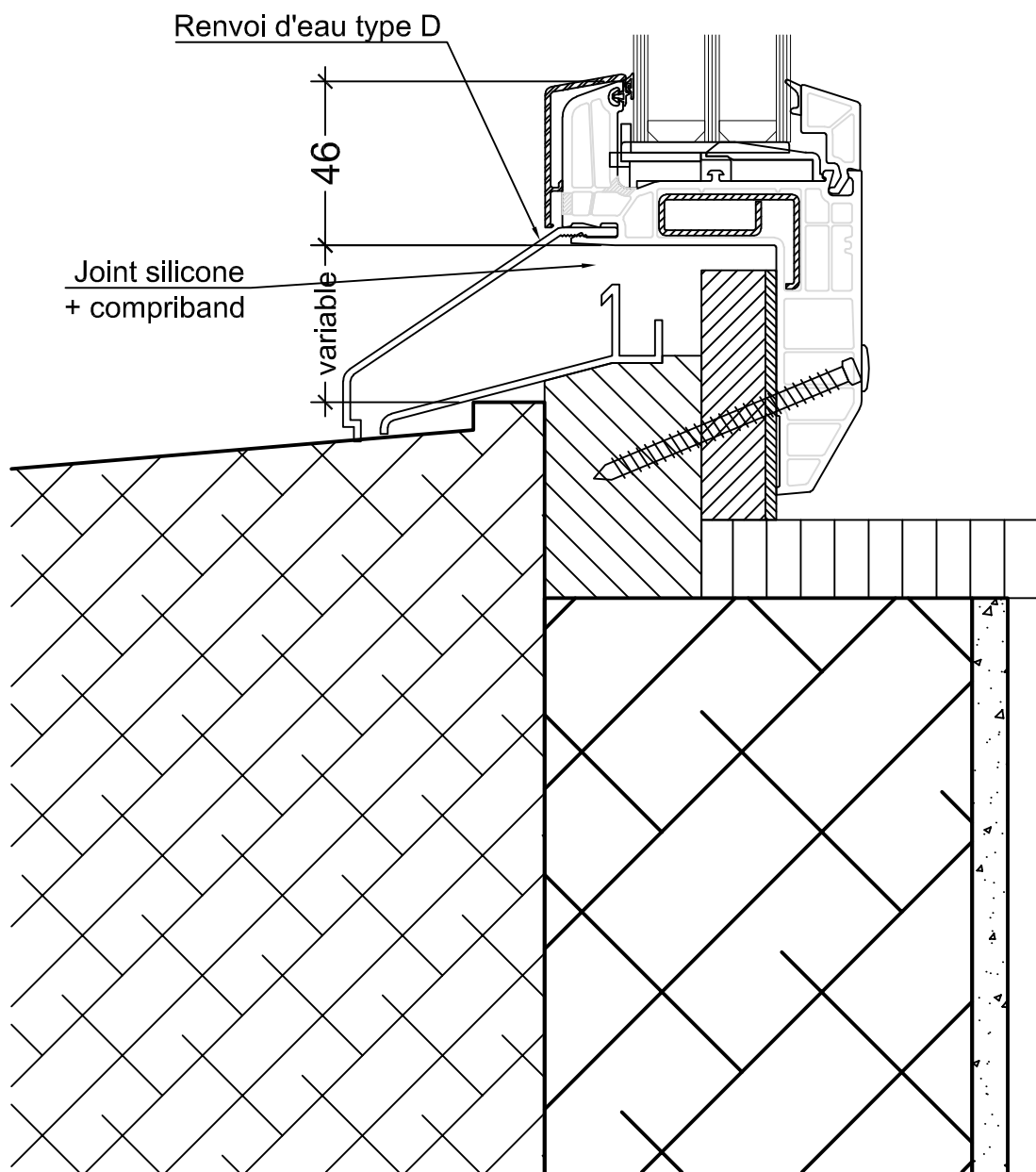
Objet

Fenêtre PVC Norba

POS.

Alignée extérieur, calée, tablette béton

CAD LT
 2013



NORBA
MENUISERIE

N° 24-11-02/7 Tech.

Echelle 1:2 A4 Date 11.11.2019

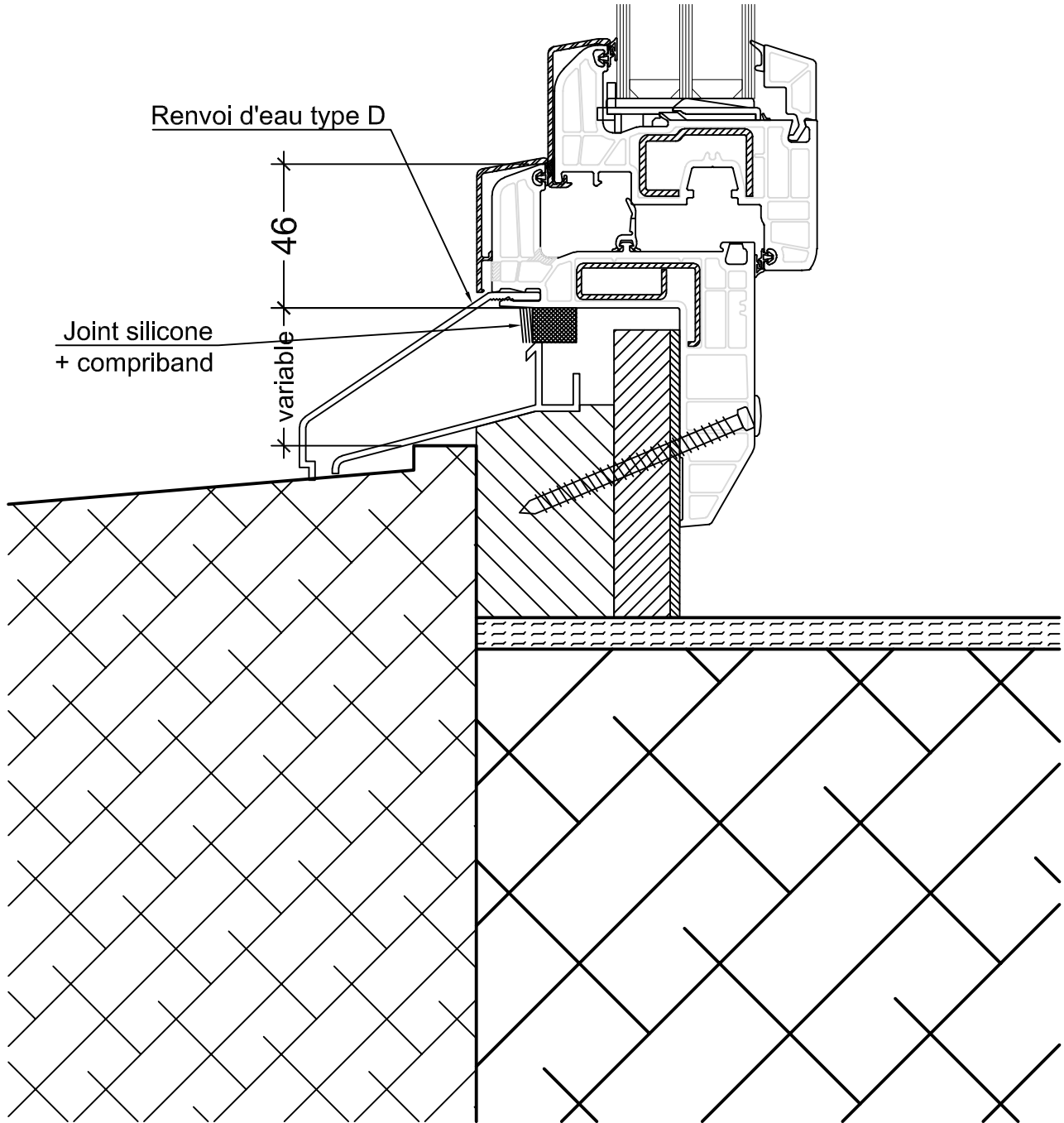
Désignation TPA84 CH - Rénovation

Echelle Version

Objet **Châssis fixe PVC Norba**
 Aligné extérieur, calé, tablette béton

POS.

CAD LT
 2013



NORBA
MENUISERIE

N° 24-11-02/8

Tech.

Echelle 1:2 A4

Date 11.11.2019

Désignation TPA84 CH - Rénovation

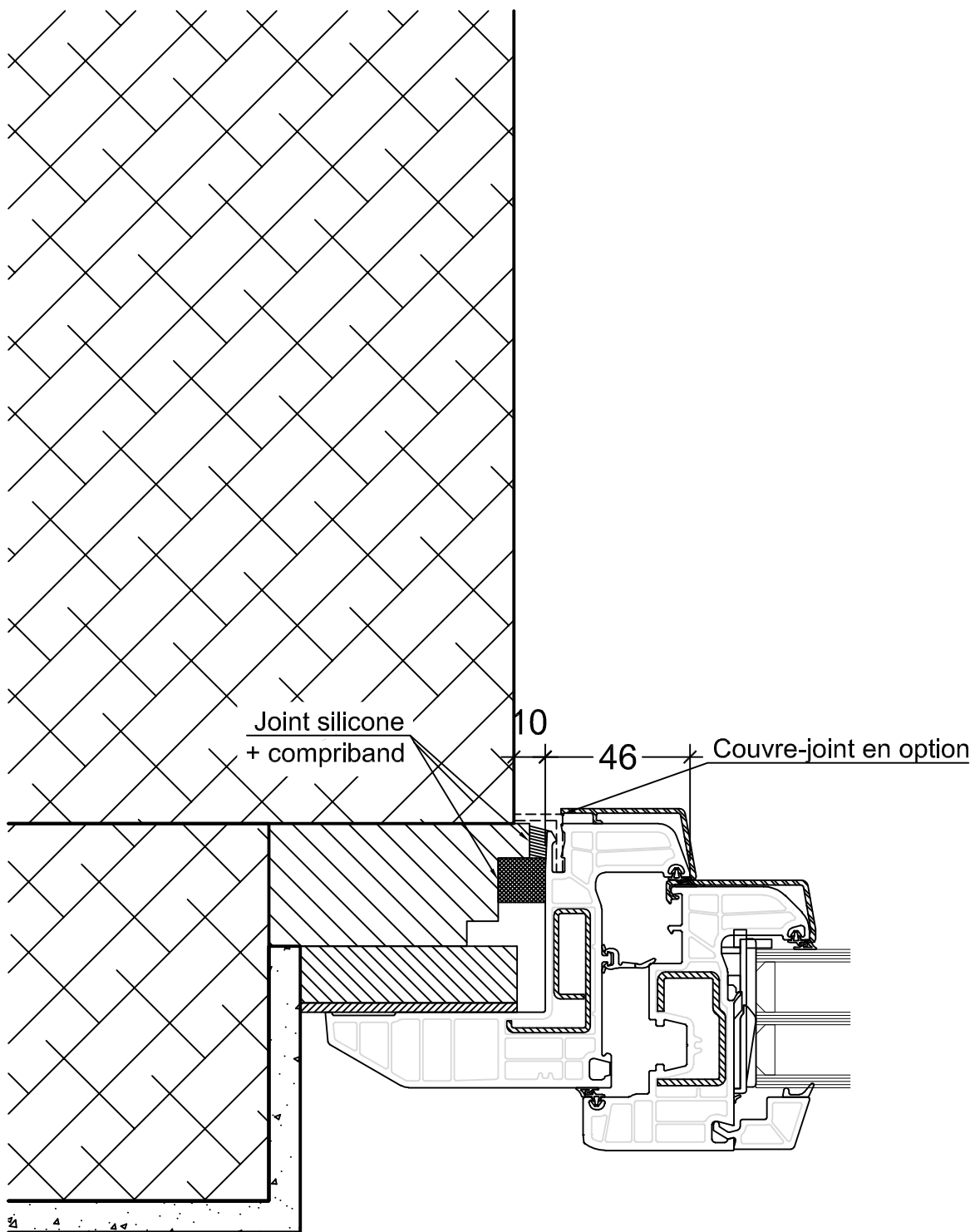
Echelle

Version

Objet **Porte-fenêtre PVC Norba**
Calée, tablette béton

POS.

CAD LT
2013



NORBA
MENUISERIE

N° 24-11-02/9

Tech.

Echelle 1:2 A4

Date 11.11.2019

Désignation TPA84 CH - Rénovation

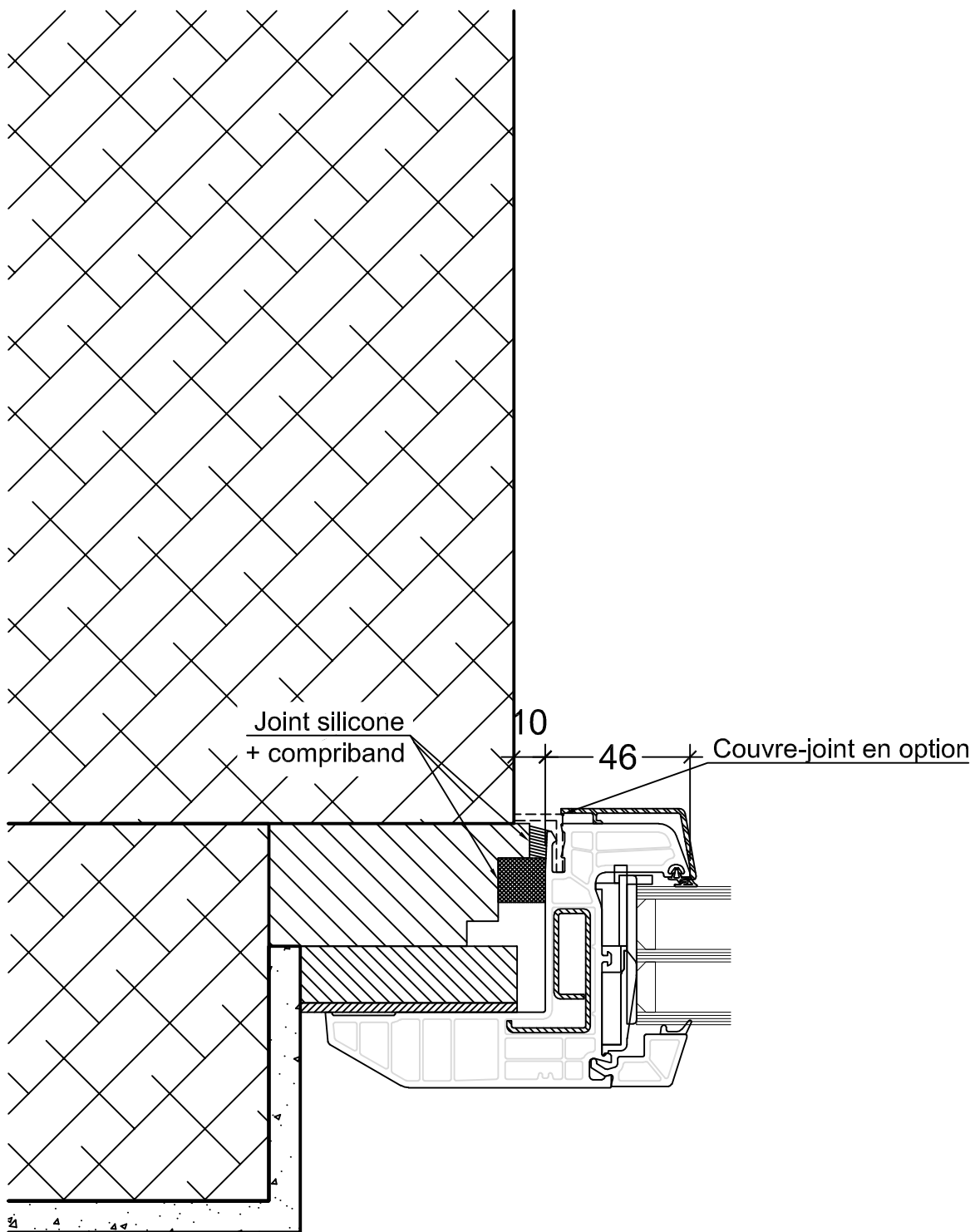
Echelle

Version

Objet Fenêtre PVC Norba
Alignée extérieur, calée

POS.

CAD LT
2013



NORBA
MENUISERIE

N° 24-11-02/10 Tech.

Echelle 1:2 A4 Date 11.11.2019

Désignation TPA84 CH - Rénovation

Echelle Version

Objet **Châssis fixe PVC Norba**
Aligné extérieur, calé

POS.

CAD LT
2013