

NORBA
MENUISERIE

N° 221-30/1

Tech.

Echelle 1:2 A4

Date 11.11.2019

Désignation TPA84 CH capot court - Neuf

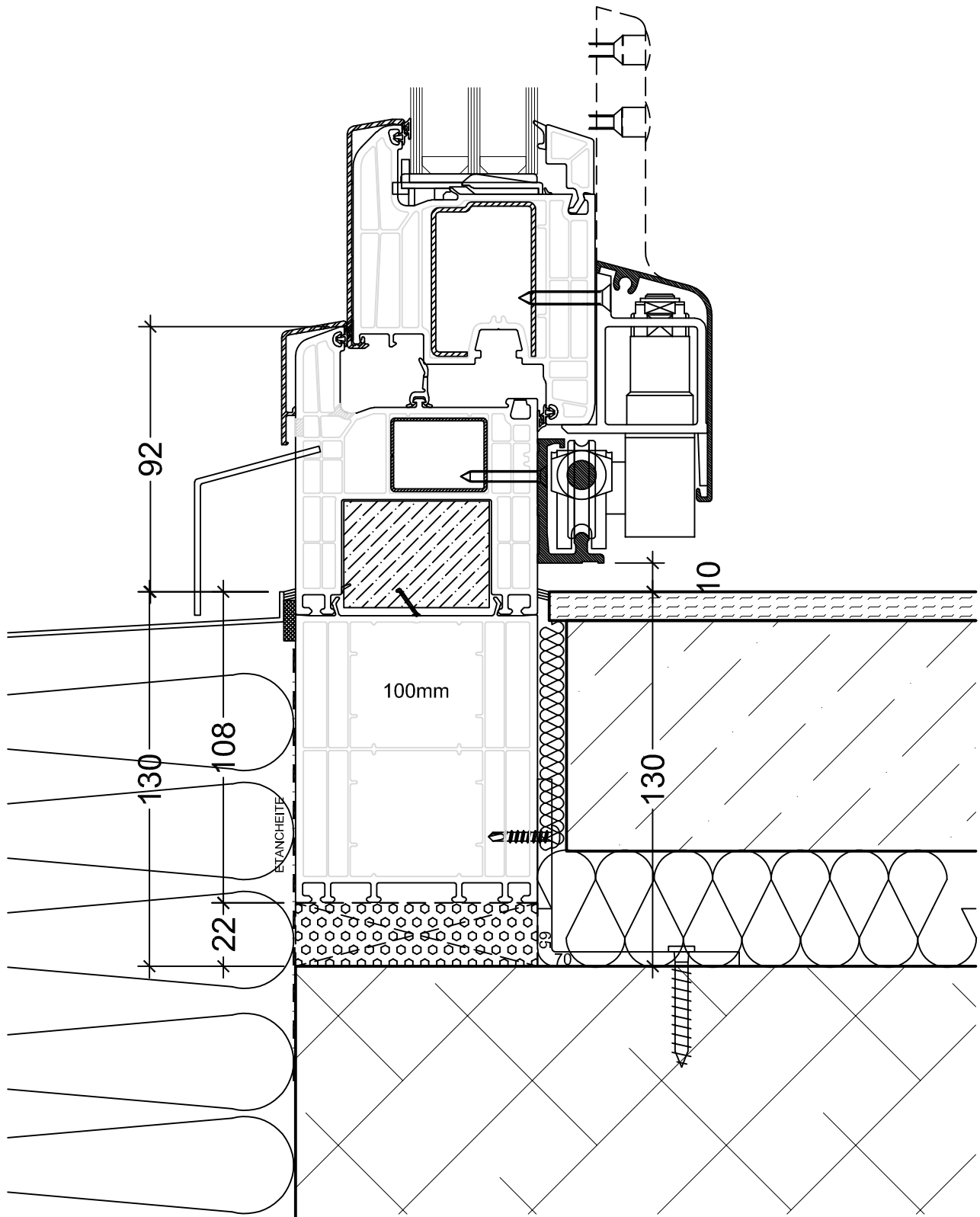
Echelle

Version

Objet Coulissante à translation PVC/Métal
Tablette béton

POS.

CAD LT
2013



Etanchéité à définir par la DT et à charge de la DT

NORBA
MENUISERIE

N° 221-30/2

Tech.

Echelle 1:2 A4

Date 11.11.2019

Désignation TPA84 CH capot court - Neuf

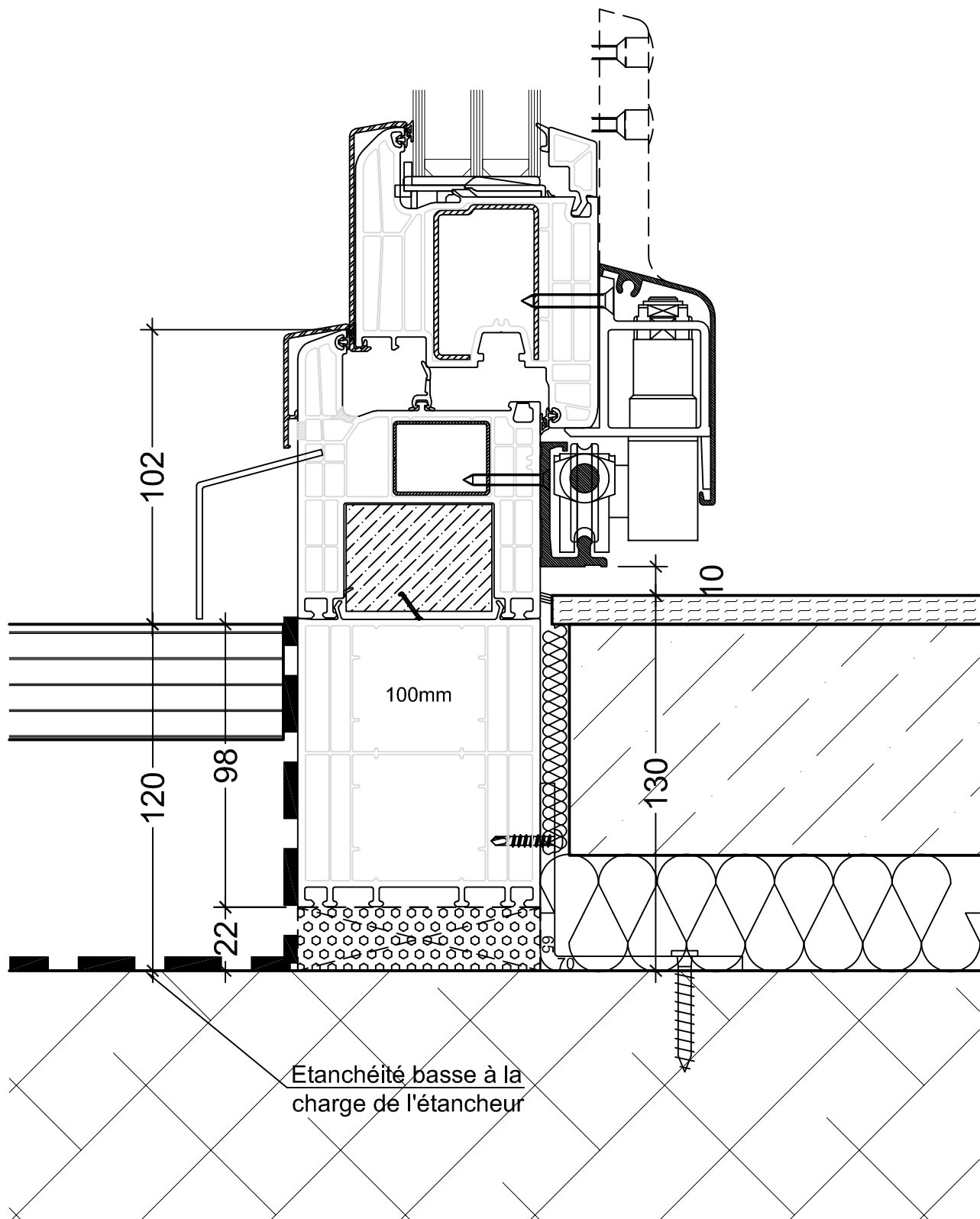
Echelle

Version

Objet Coulissante à translation PVC/Métal
Tablette alu isolée

POS.

CAD LT
2013



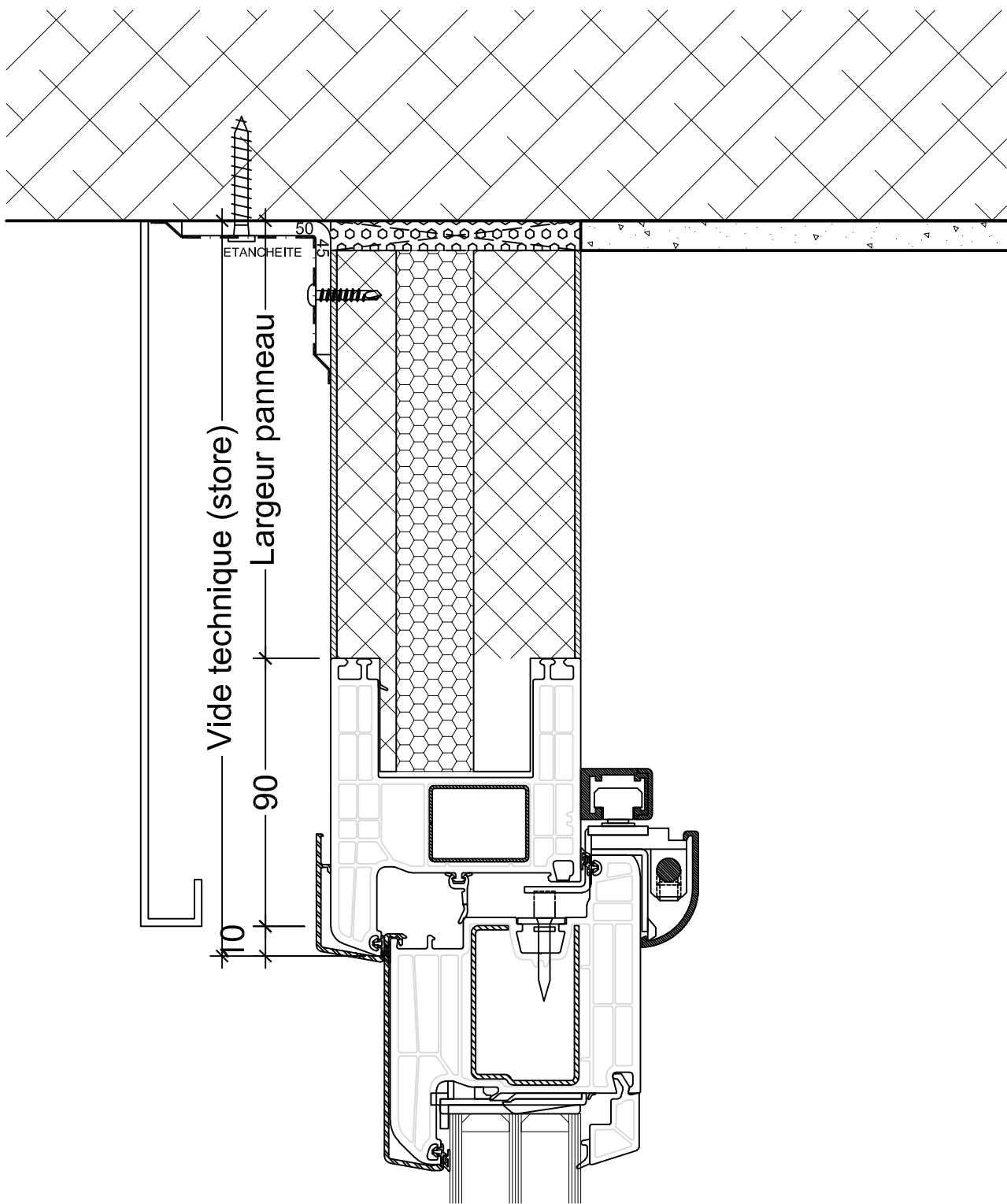
Etanchéité à définir par la DT et à charge de la DT



N° 221-30/3	Tech.
Echelle 1:2 A4	Date 11.11.2019
Echelle	Version
Objet Coulissante à translation PVC/Métal Dallettes	POS. CAD LT 2013

Désignation TPA84 CH capot court - Neuf

Objet
Coulissante à translation PVC/Métal
Dallettes



Etanchéité à définir par la DT et à charge de la DT

NORBA
MENUISERIE

N° 221-30/4

Tech.

Echelle 1:2 A4

Date 11.11.2019

Désignation TPA84 CH capot court - Neuf

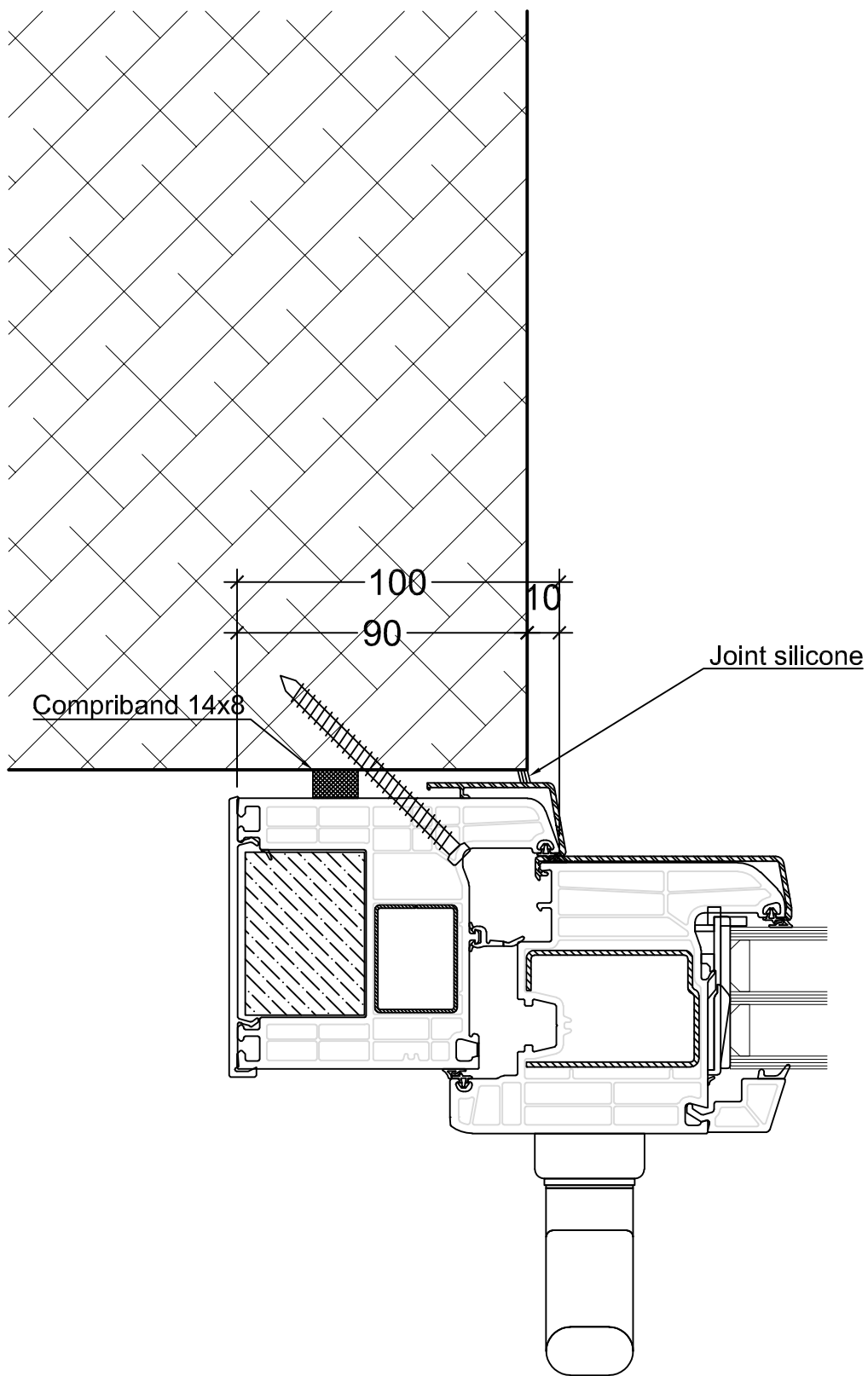
Echelle

Version

Objet Coulissante à translation PVC/Métal
Avec panneau élargisseur

POS.

CAD LT
2013



Etanchéité à définir par la DT et à charge de la DT

NORBA
MENUISERIE

N° 221-30/5

Tech.

Echelle 1:2 A4

Date 11.11.2019

Désignation TPA84 CH capot court - Neuf

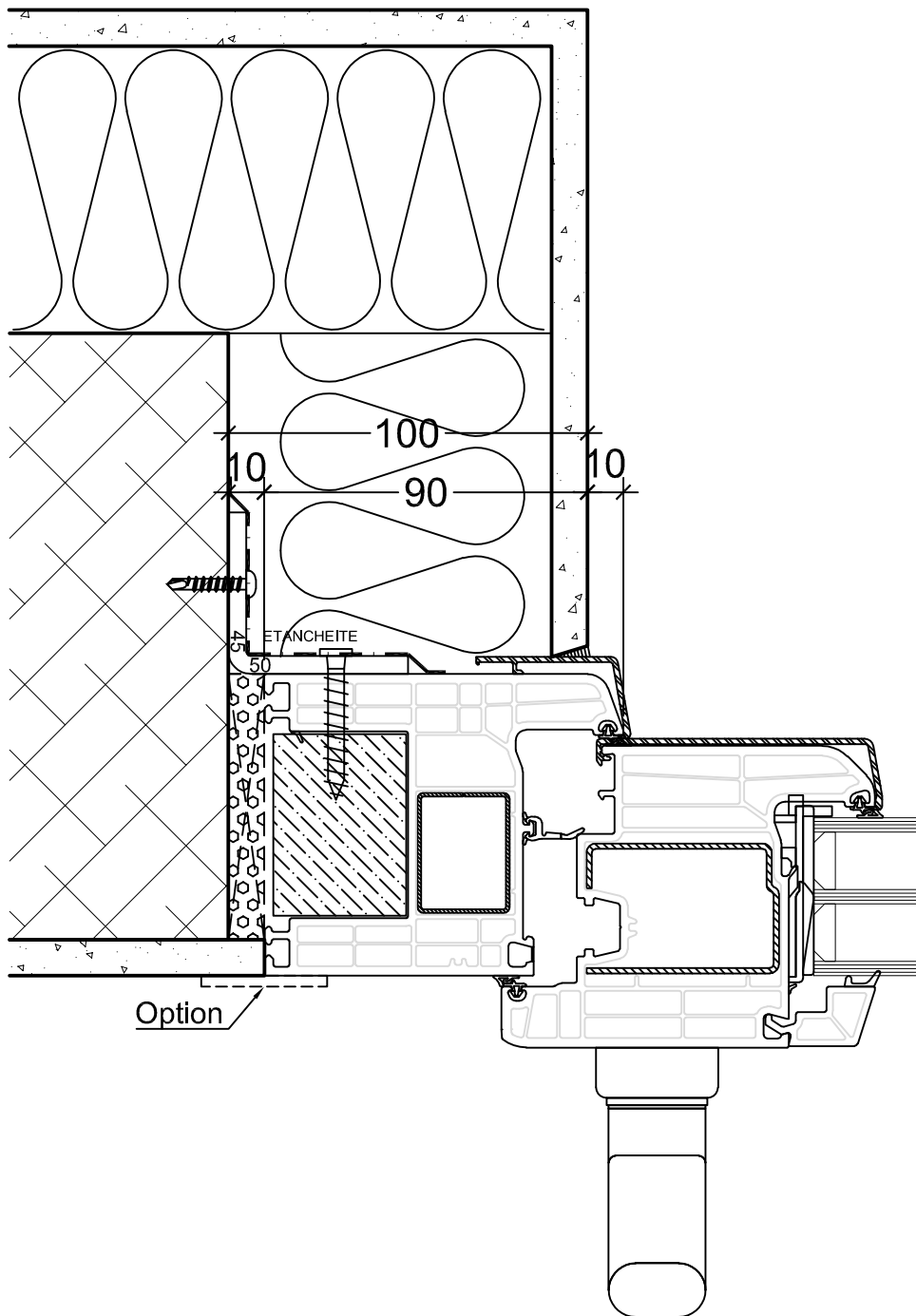
Echelle

Version

Objet Coulissante à translation PVC/Métal
Pose applique

POS.

CAD LT
2013



Etanchéité à définir par la DT et à charge de la DT



N° 221-30/6

Tech.

Echelle 1:2 A4

Date 11.11.2019

Désignation TPA84 CH capot court - Neuf

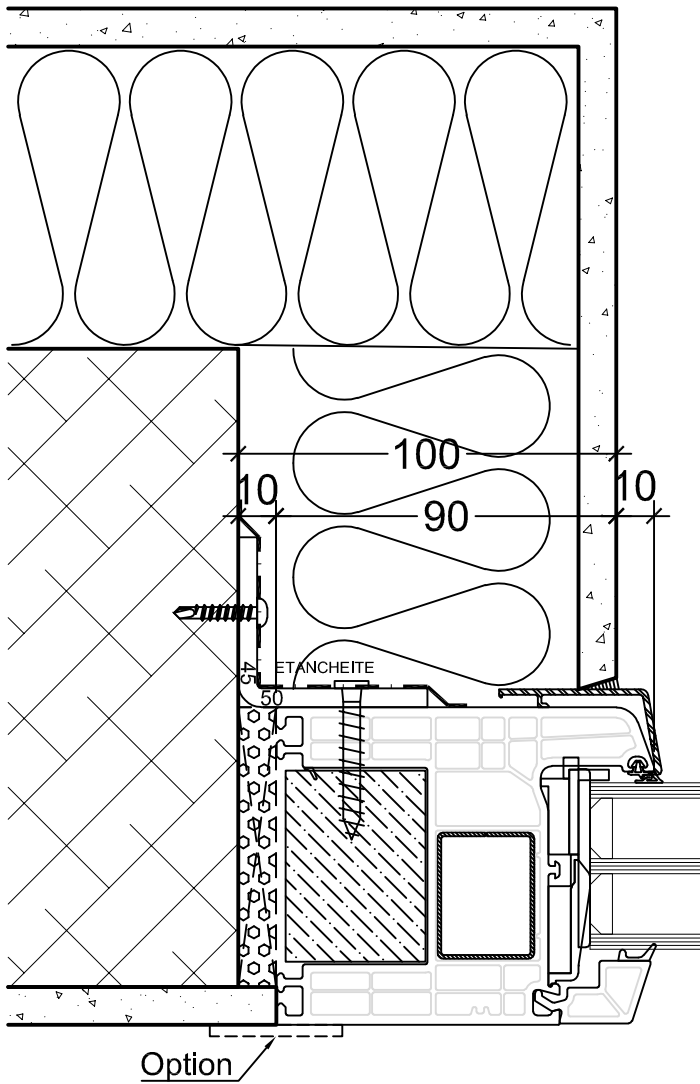
Echelle

Version

Objet Coulissante à translation PVC/Métal
Alignée intérieur

POS.

CAD LT
2013



Etanchéité à définir par la DT et à charge de la DT



N° 221-30/7

Tech.

Echelle 1:2 A4

Date 11.11.2019

Désignation TPA84 CH capot court - Neuf

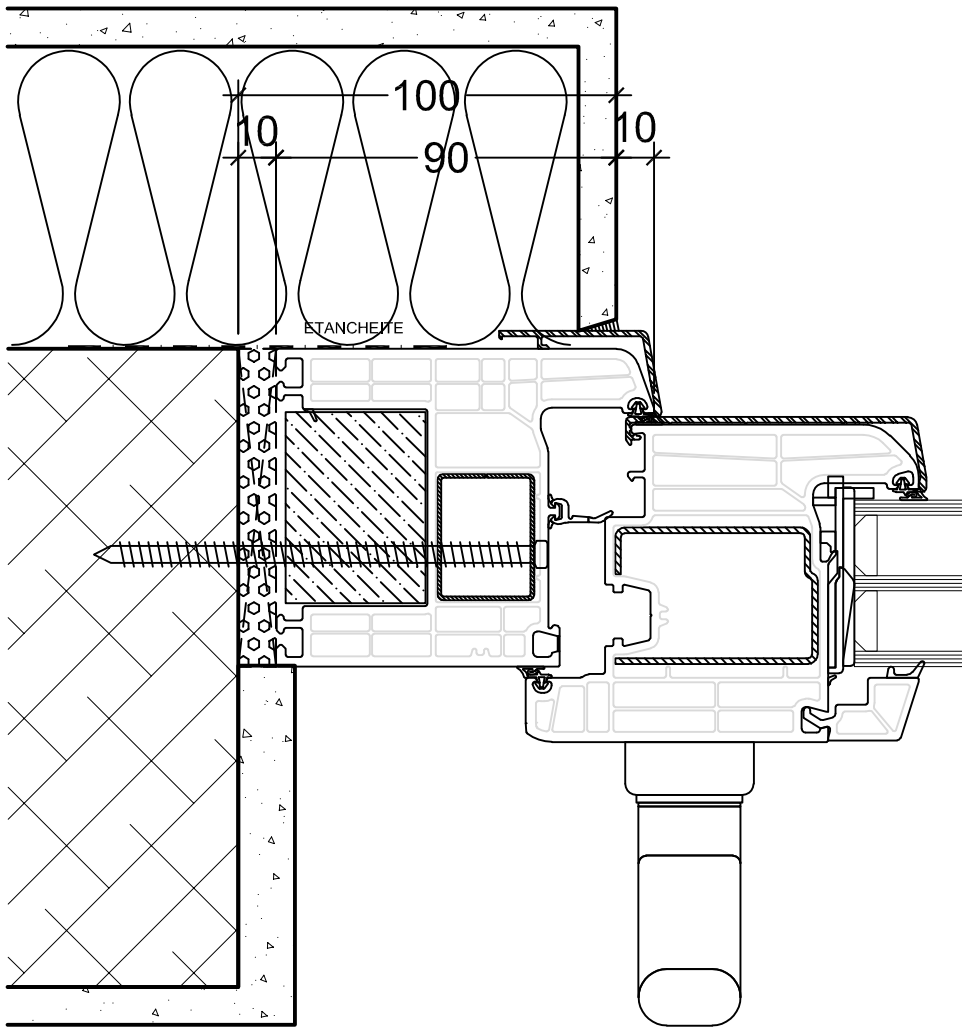
Echelle

Version

Objet Coulissante à translation PVC/Métal
Alignée intérieur

POS.

CAD LT
2013



Etanchéité à définir par la DT et à charge de la DT



N° 221-30/8

Tech.

Echelle 1:2 A4

Date 11.11.2019

Désignation TPA84 CH capot court - Neuf

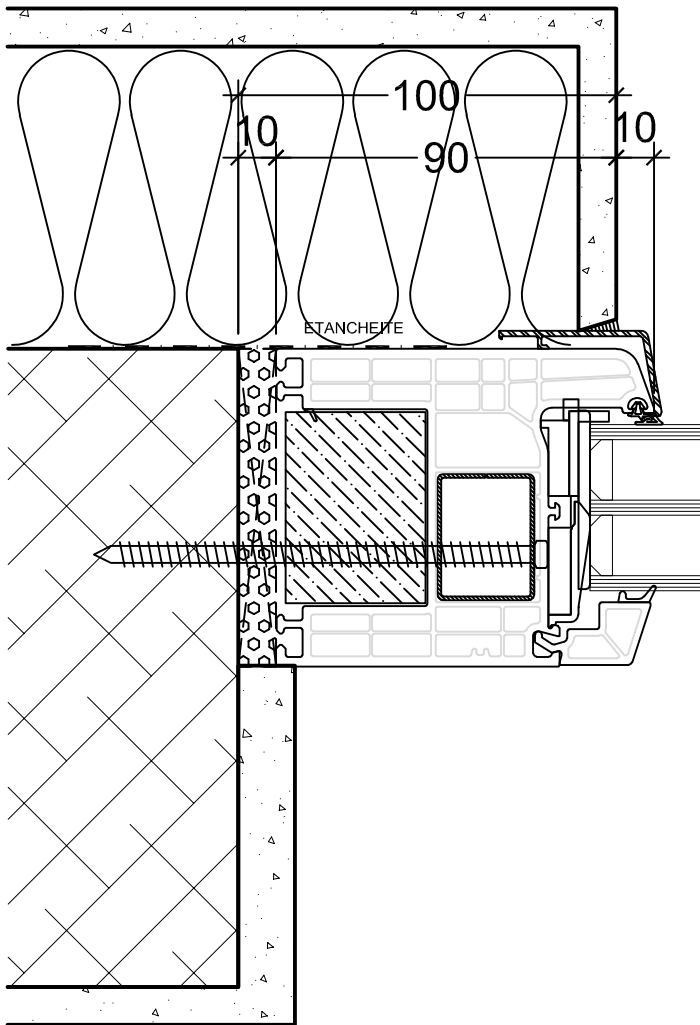
Echelle

Version

Objet Coulissante à translation PVC/Métal
Alignée extérieur

POS.

CAD LT
2013



Etanchéité à définir par la DT et à charge de la DT



N° 221-30/9

Tech.

Echelle 1:2 A4

Date 11.11.2019

Désignation TPA84 CH capot court - Neuf

Echelle

Version

Objet Coulissante à translation PVC/Métal
Aligné extérieur

POS.

CAD LT
2013