

Etanchéité à définir par la DT et à charge de la DT

NORBA
MENUISERIE

N° 24-11-02/1

Tech.

Echelle 1:2 A4

Date 11.11.2019

Désignation T84 CH - Neuf

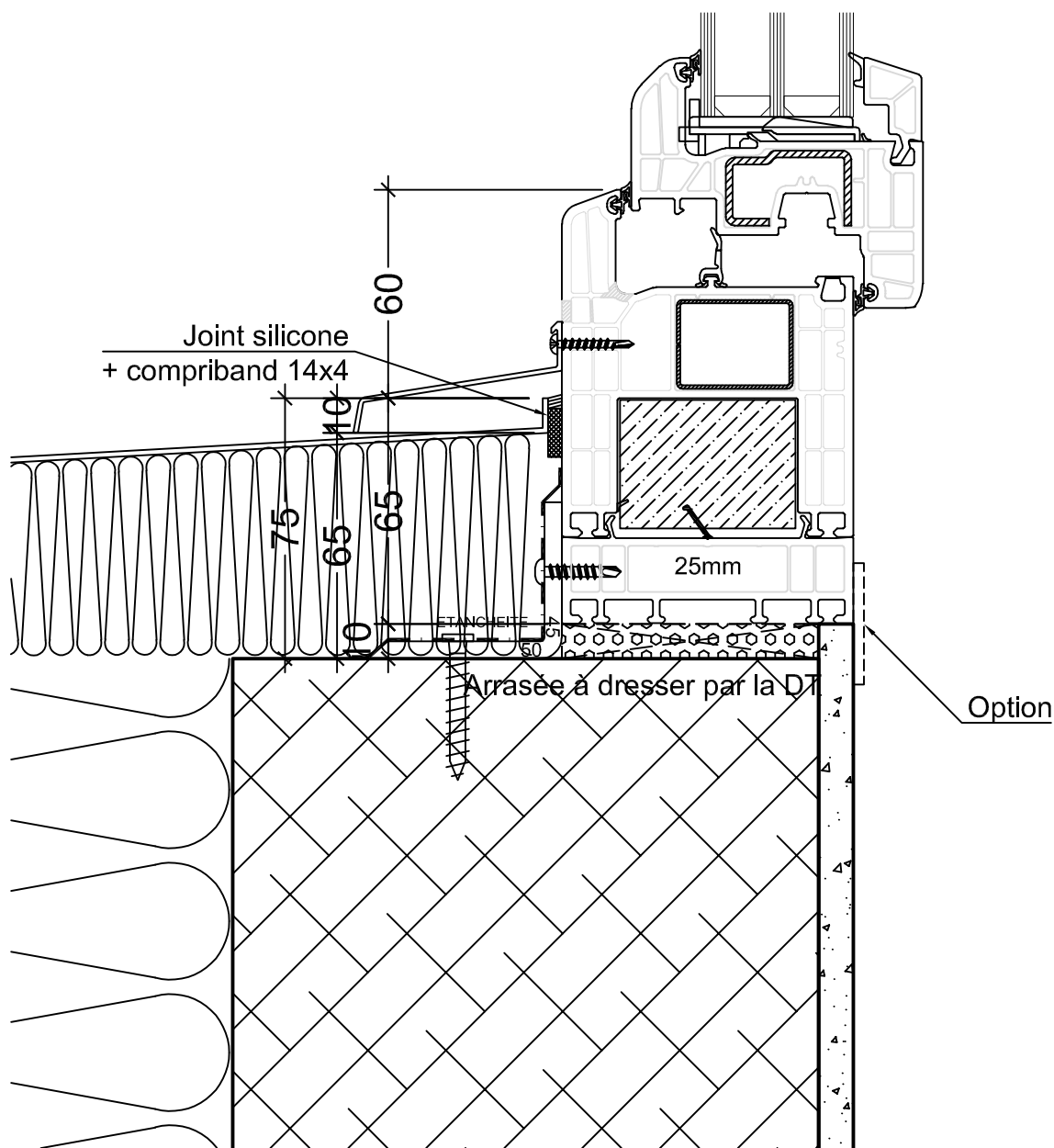
Echelle

Version

Objet Fenêtre PVC Norba
Pose applique

POS.

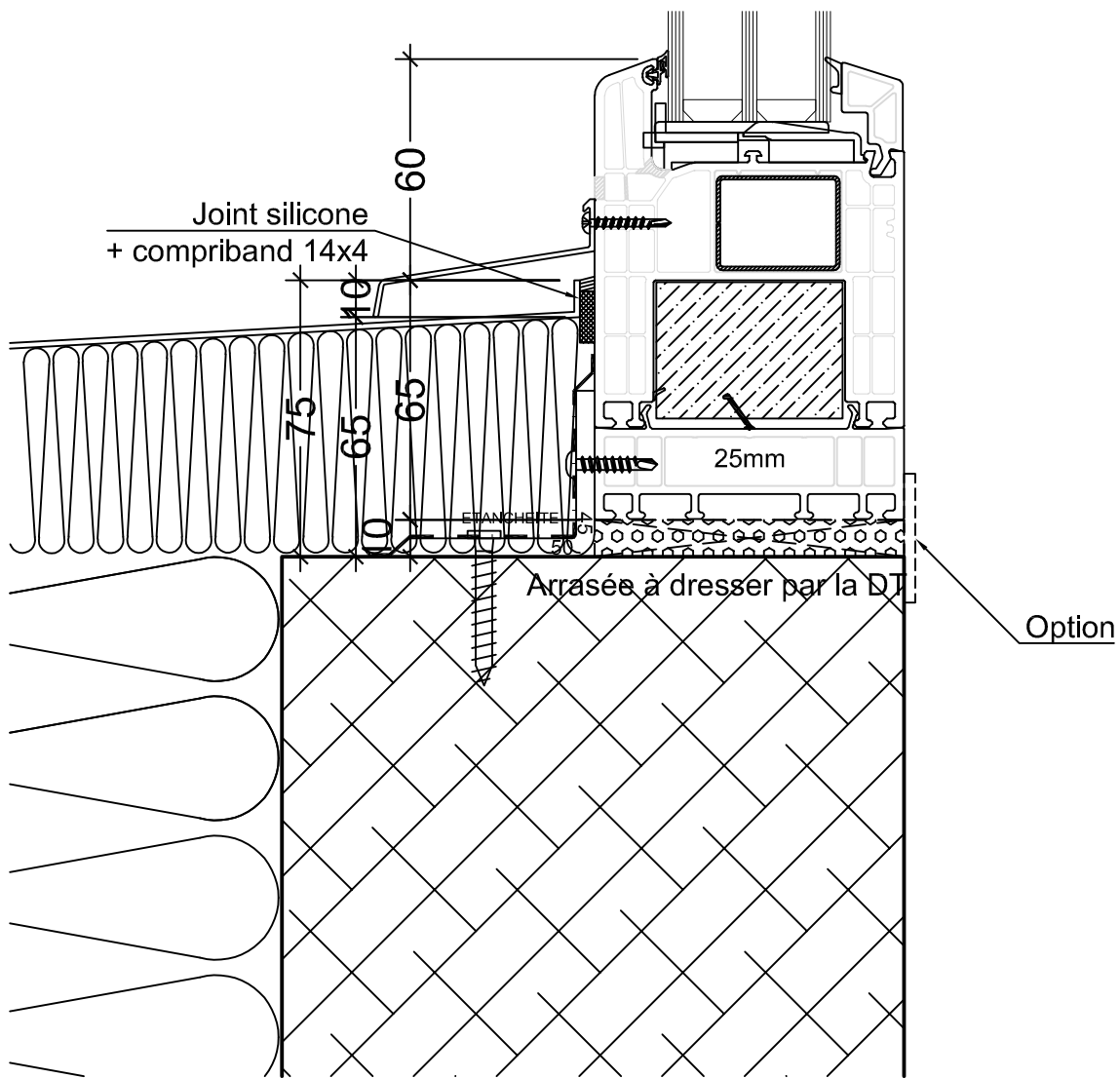
CAD LT
2013



Etanchéité à définir par la DT et à charge de la DT



N° 24-11-02/2	Tech.
Echelle 1:2 A4	Date 11.11.2019
Echelle	Version
Objet Fenêtre PVC Norba Alignée intérieur	POS. CAD LT 2013



Etanchéité à définir par la DT et à charge de la DT

NORBA
MENUISERIE

N° 24-11-02/3

Tech.

Echelle 1:2 A4

Date 11.11.2019

Désignation T84 CH - Neuf

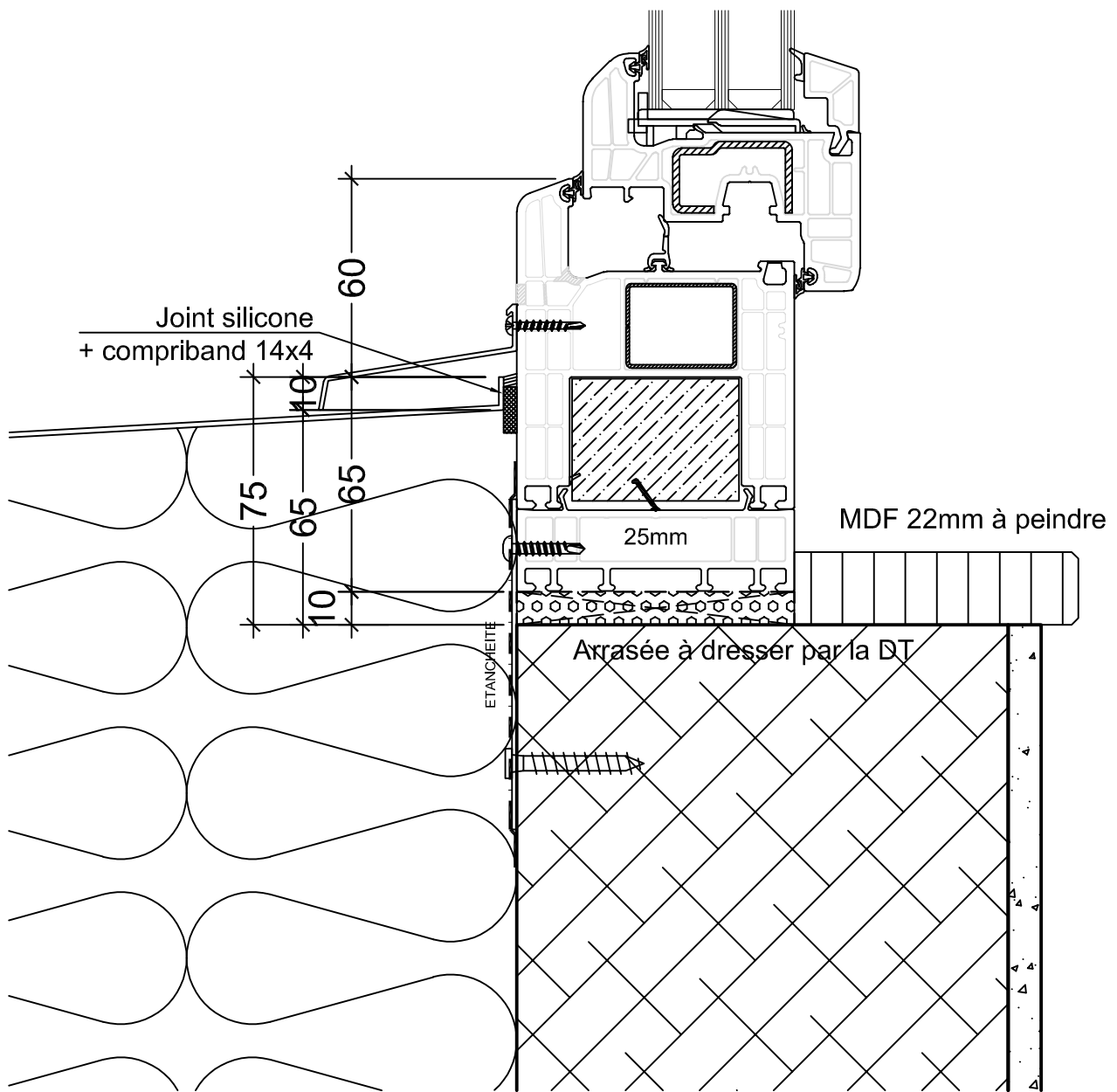
Echelle

Version

Objet **Châssis fixe PVC Norba**
Aligné intérieur

POS.

CAD LT
2013



Etanchéité à définir par la DT et à charge de la DT

NORBA
MENUISERIE

N° 24-11-02/4

Tech.

Echelle 1:2 A4

Date 11.11.2019

Désignation T84 CH - Neuf

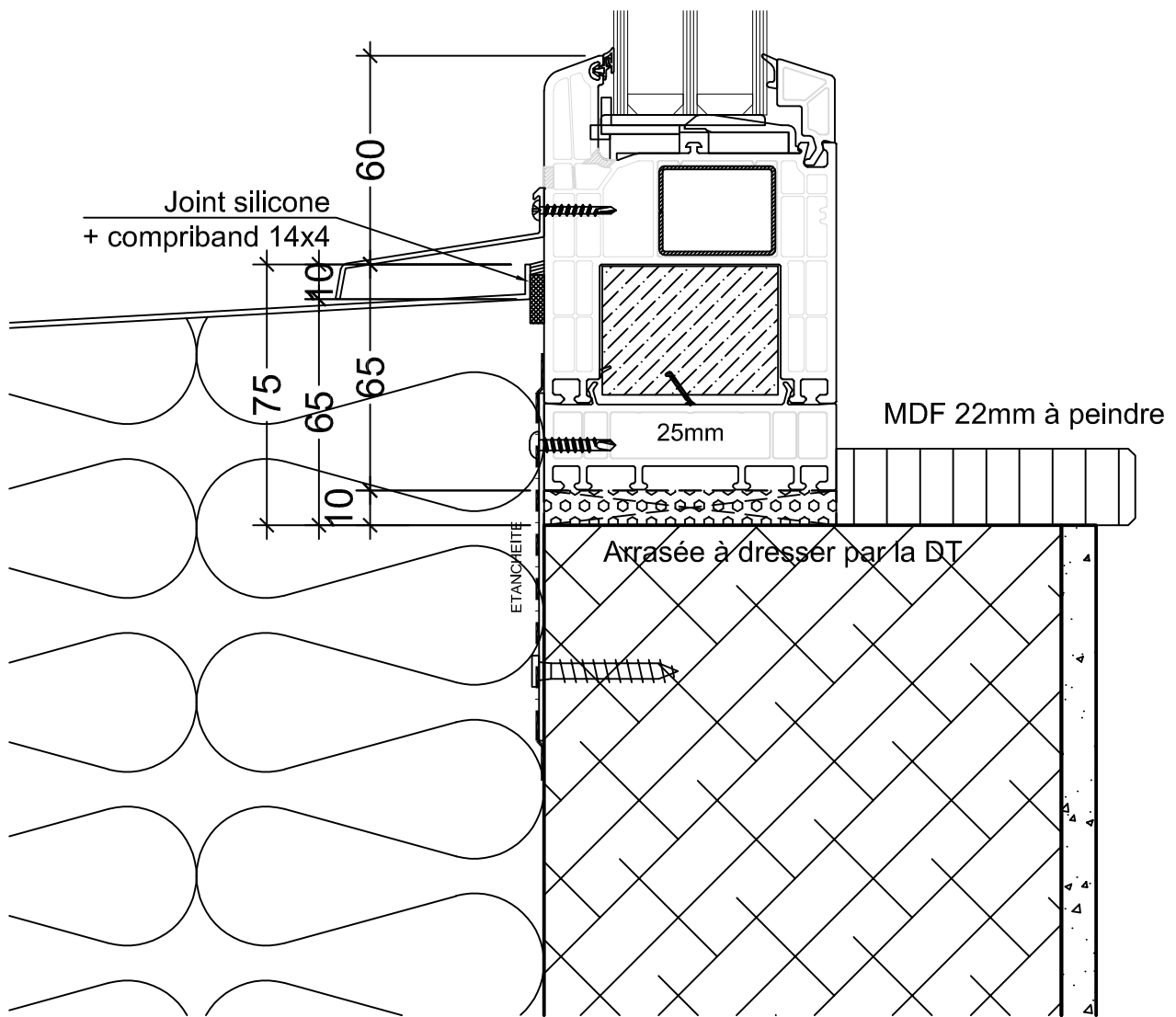
Echelle

Version

Objet Fenêtre PVC Norba
Alignée extérieur

POS.

CAD LT
2013



Etanchéité à définir par la DT et à charge de la DT

NORBA
MENUISERIE

N° 24-11-02/5

Tech.

Echelle 1:2 A4

Date 11.11.2019

Désignation T84 CH - Neuf

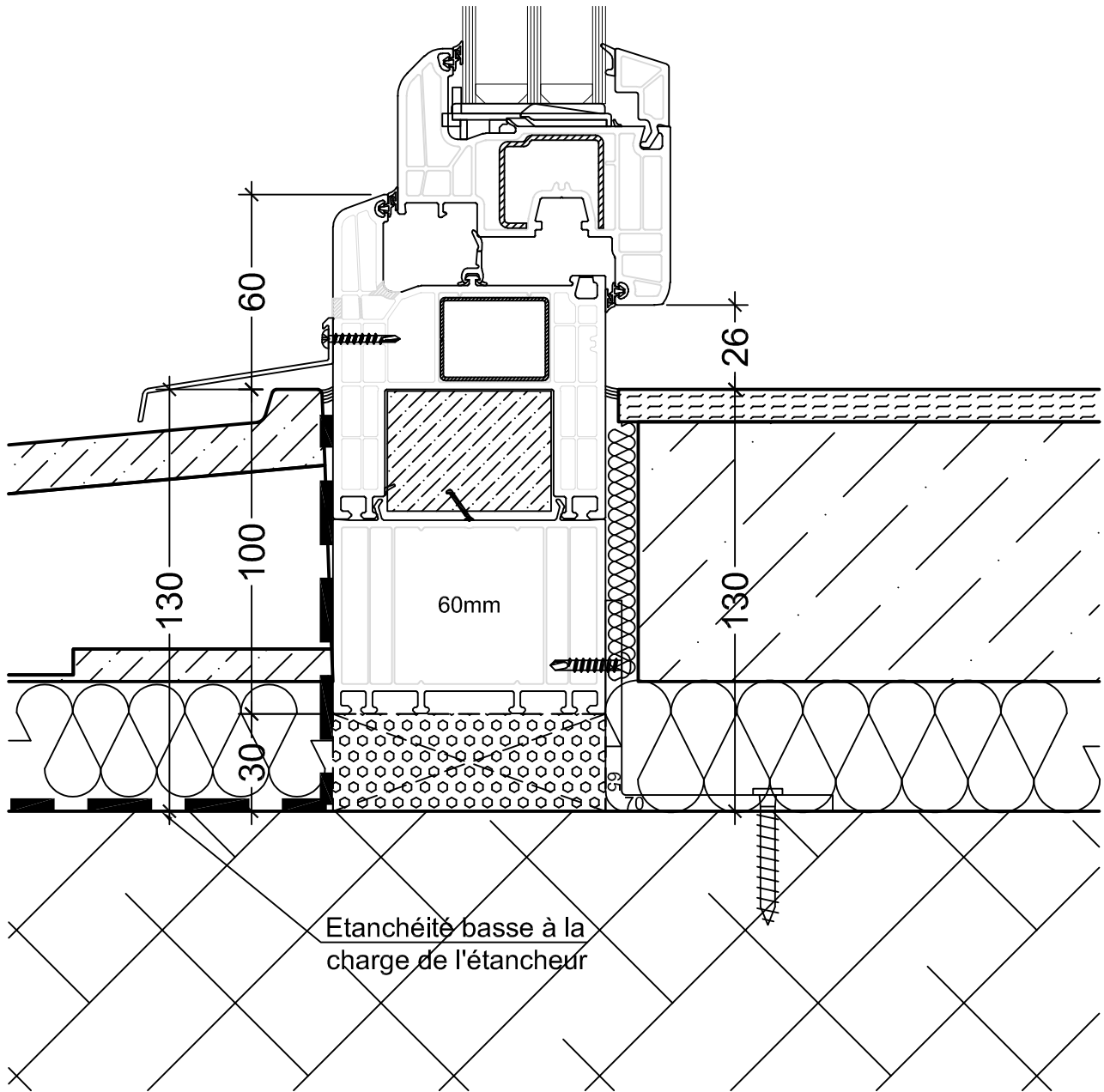
Echelle

Version

Objet **Châssis fixe PVC Norba**
 Aligné extérieur

POS.

CAD LT
 2013



Etanchéité à définir par la DT et à charge de la DT

NORBA
MENUISERIE

N° 24-11-02/6

Tech.

Echelle 1:2 A4

Date 11.11.2019

Désignation T84 CH - Neuf

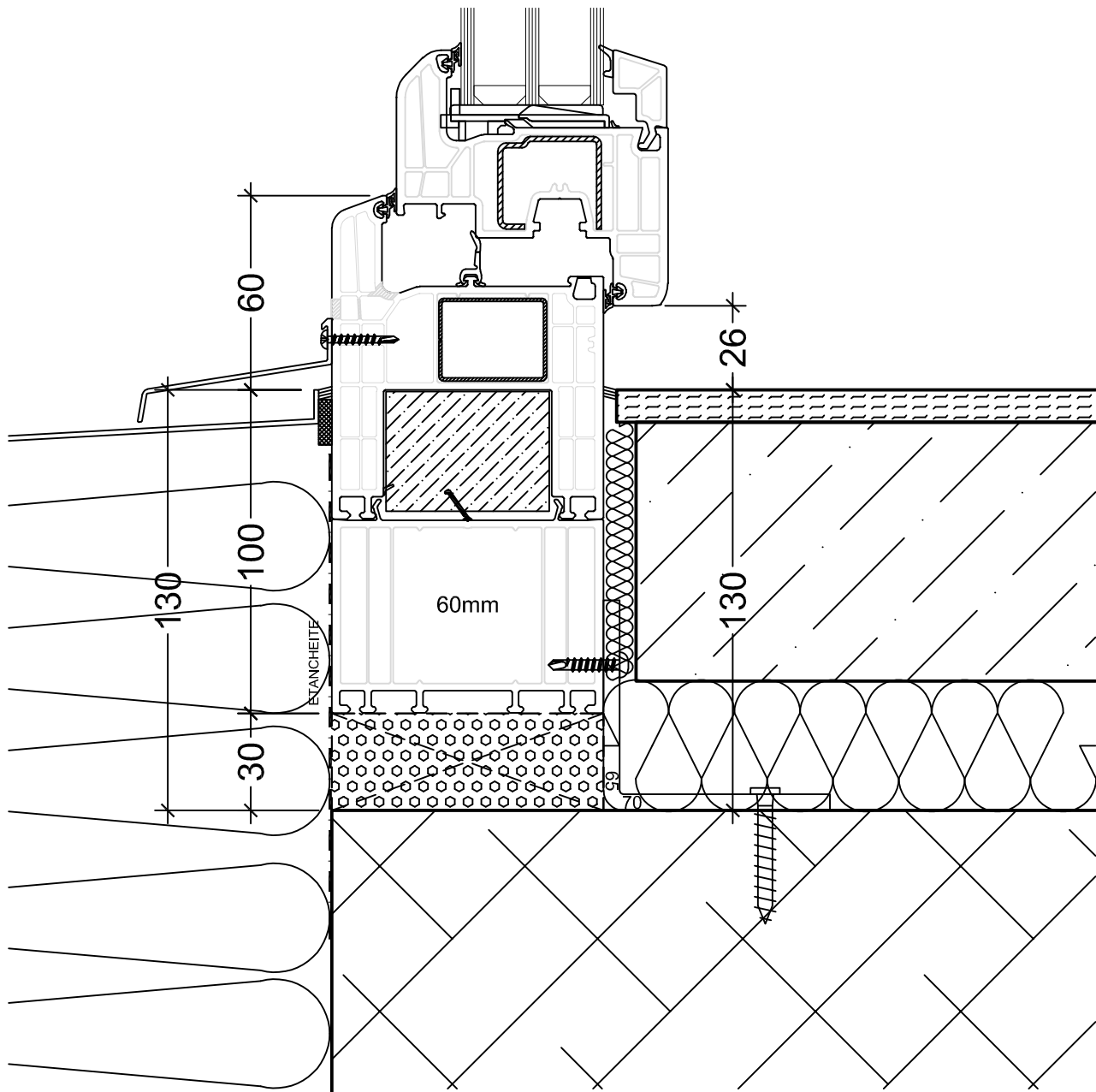
Echelle

Version

Objet Porte-fenêtre PVC Norba
Tablette béton

POS.

CAD LT
2013



Etanchéité à définir par la DT et à charge de la DT

NORBA
MENUISERIE

N° 24-11-02/7

Tech.

Echelle 1:2 A4

Date 11.11.2019

Désignation T84 CH - Neuf

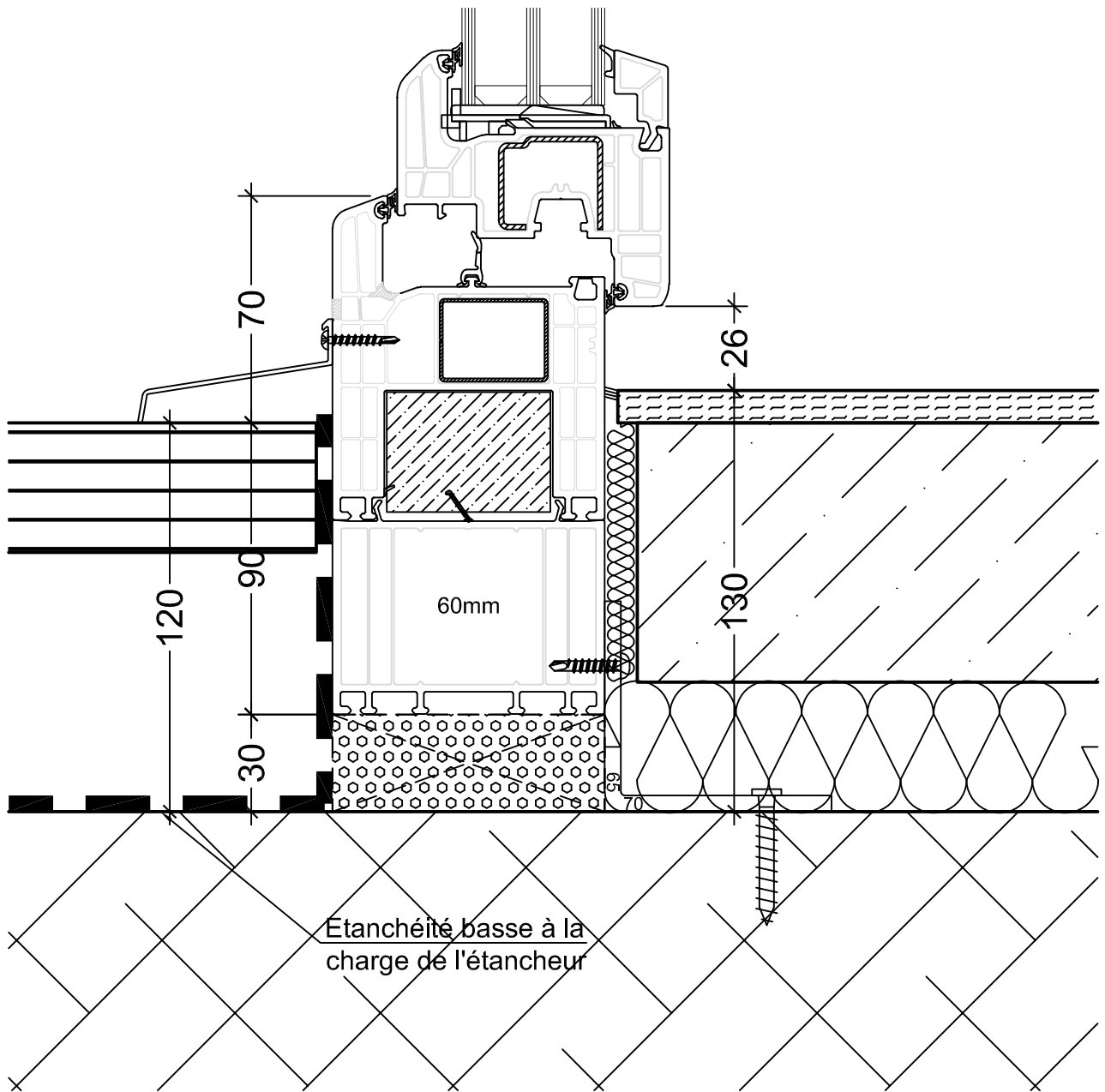
Echelle

Version

Objet Fenêtre PVC Norba
Tablette alu isolée

POS.

CAD LT
2013



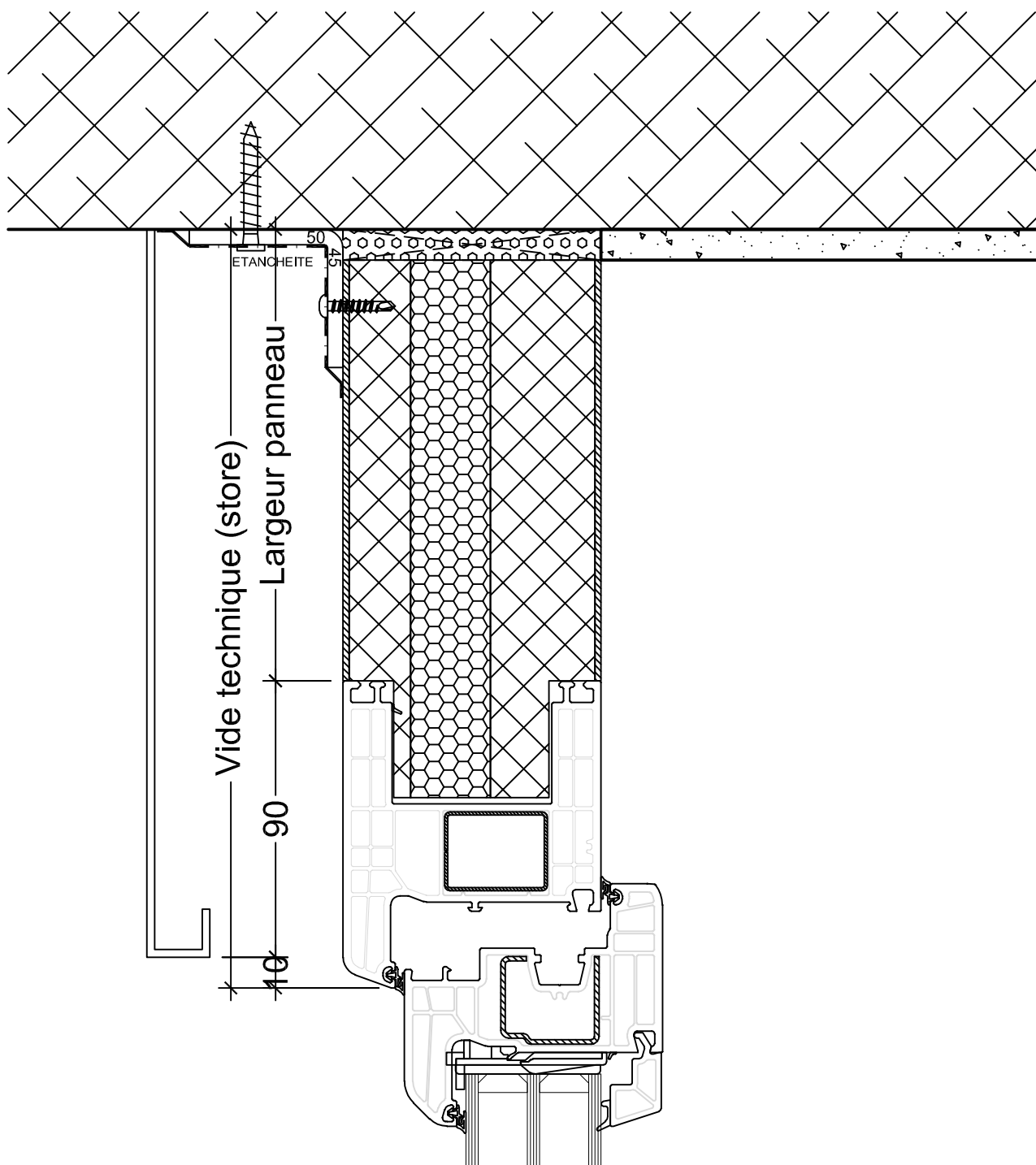
Etanchéité à définir par la DT et à charge de la DT



N° 24-11-02/8	Tech.
Echelle 1:2 A4	Date 11.11.2019
Echelle	Version
Objet Porte-fenêtre PVC Norba Dallettes	POS. CAD LT 2013

Désignation T84 CH - Neuf

Objet
Porte-fenêtre PVC Norba
Dallettes



Etanchéité à définir par la DT et à charge de la DT



N° 24-11-02/9

Tech.

Echelle 1:2 A4

Date 11.11.2019

Désignation T84 CH - Neuf

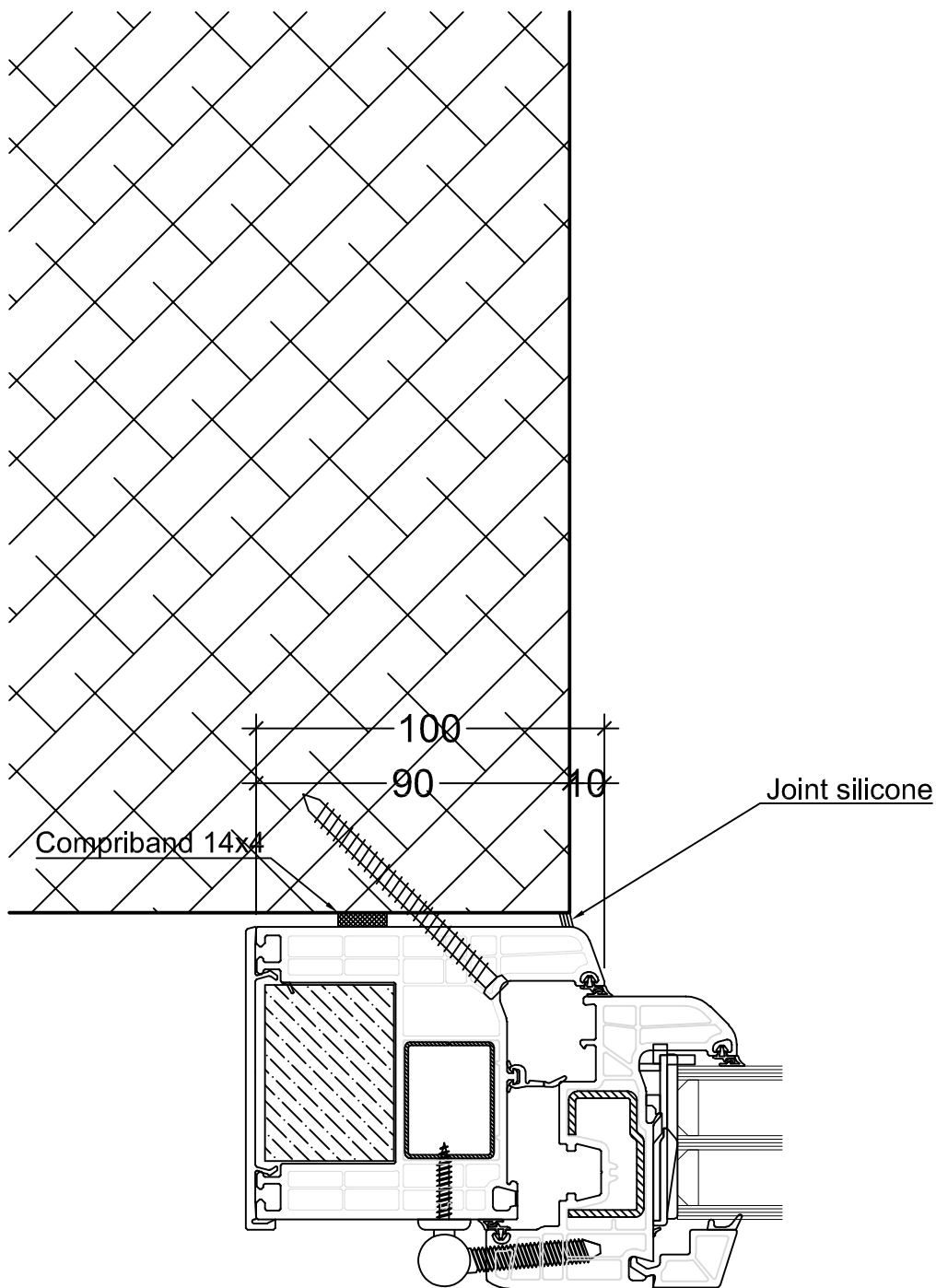
Echelle

Version

Objet Fenêtre PVC Norba
Avec panneau élargisseur

POS.

CAD LT
2013



Etanchéité à définir par la DT et à charge de la DT

NORBA
MENUISERIE

N° 24-11-02/10 Tech.

Echelle 1:2 A4 Date 11.11.2019

Désignation T84 CH - Neuf

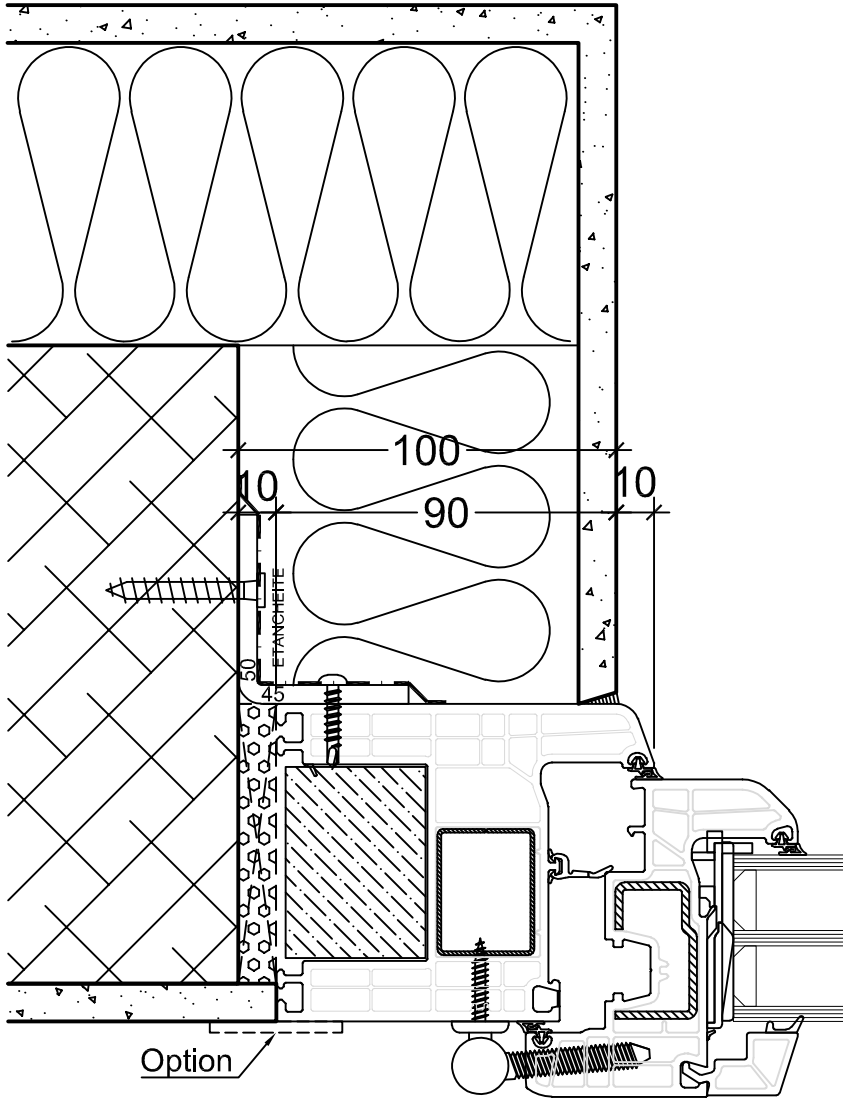
Echelle

Version

Objet Fenêtre PVC Norba
Pose applique

POS.

CAD LT
2013



Etanchéité à définir par la DT et à charge de la DT



N° 24-11-02/11 Tech.

Echelle 1:2 A4 Date 11.11.2019

Désignation T84 CH - Neuf

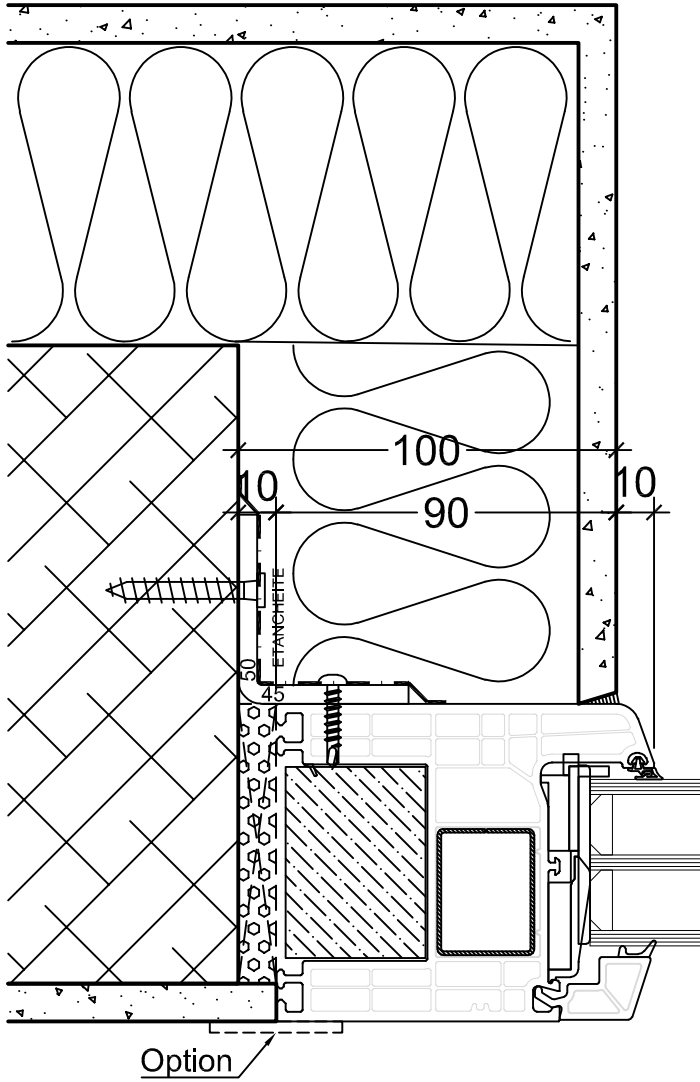
Echelle

Version

Objet Fenêtre PVC Norba
Alignée intérieur

POS.

CAD LT
2013



Etanchéité à définir par la DT et à charge de la DT



N° 24-11-02/12 Tech.

Echelle 1:2 A4 Date 11.11.2019

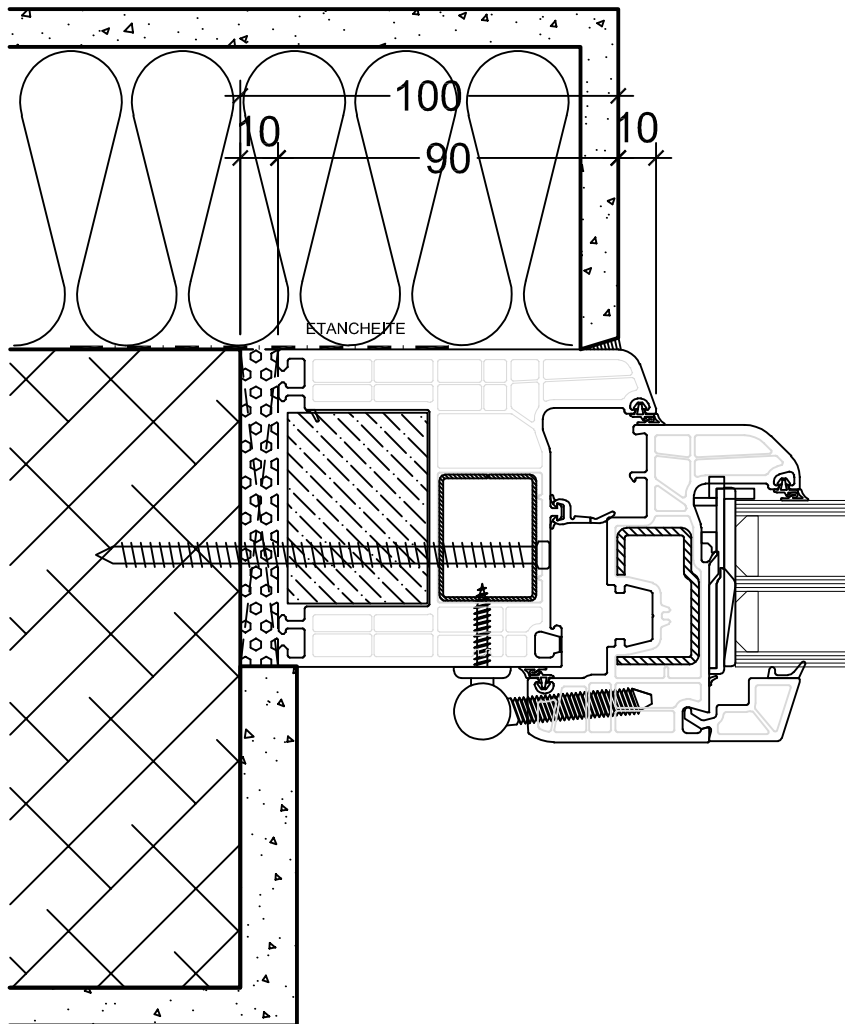
Désignation T84 CH - Neuf

Echelle Version

Objet Châssis fixe PVC Norba
Aligné intérieur

POS.

CAD LT
2013



Etanchéité à définir par la DT et à charge de la DT



N° 24-11-02/13 Tech.

Echelle 1:2 A4 Date 11.11.2019

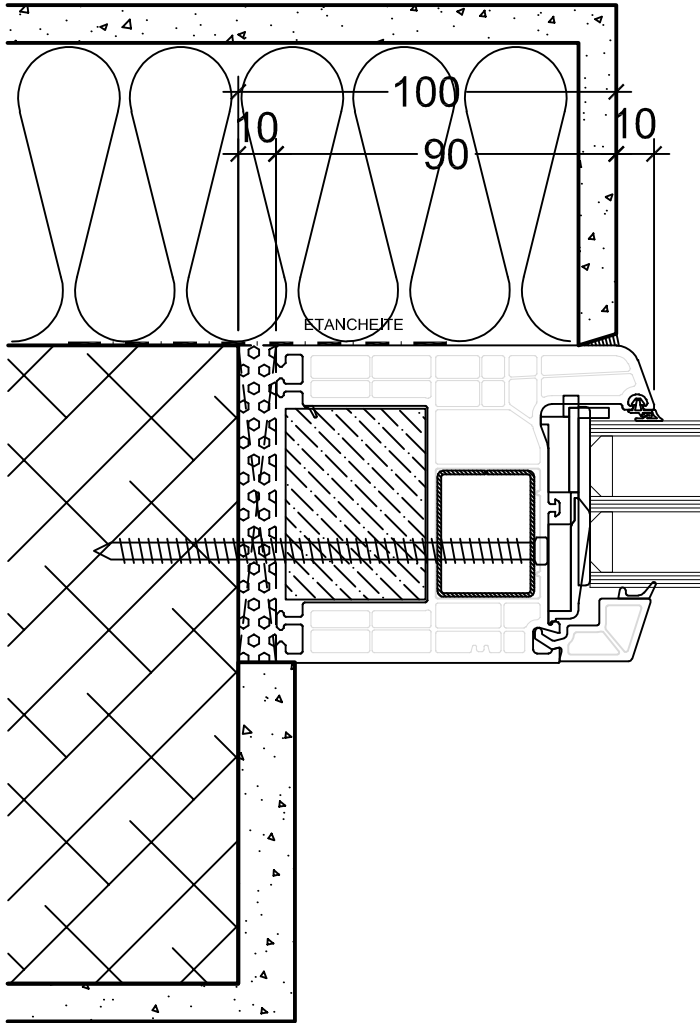
Désignation T84 CH - Neuf

Echelle Version

Objet Fenêtre PVC Norba
Alignée extérieure

POS.

CAD LT
2013



Etanchéité à définir par la DT et à charge de la DT



N° 24-11-02/14 Tech.

Echelle 1:2 A4 Date 11.11.2019

Désignation T84 CH - Neuf

Echelle

Version

Objet Châssis fixe PVC Norba
Aligné extérieur

POS.

CAD LT
2013