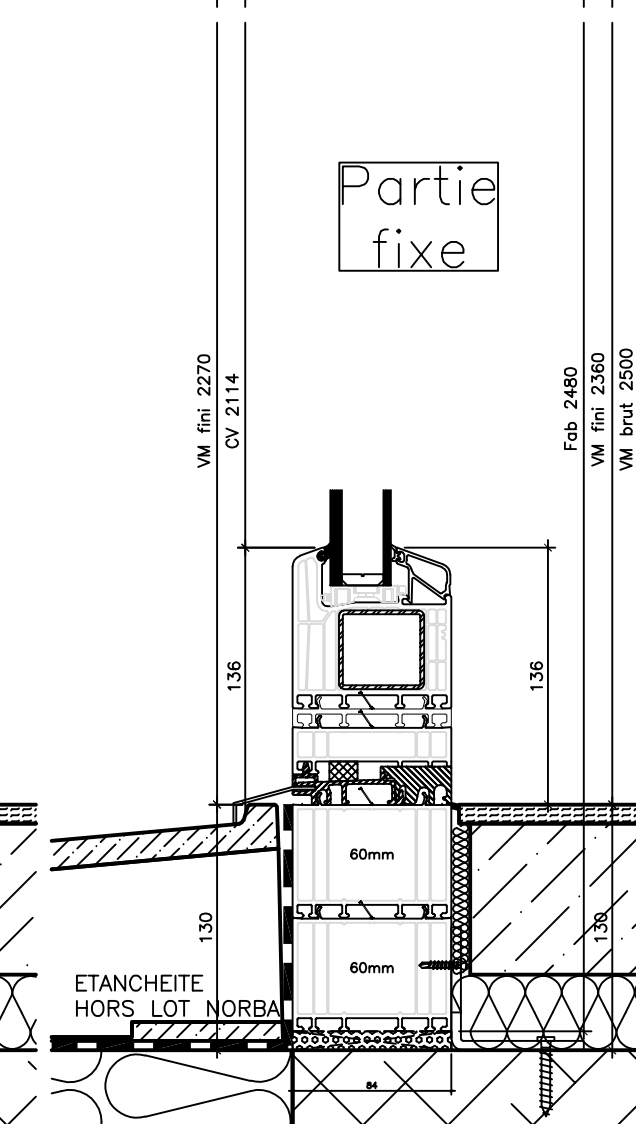
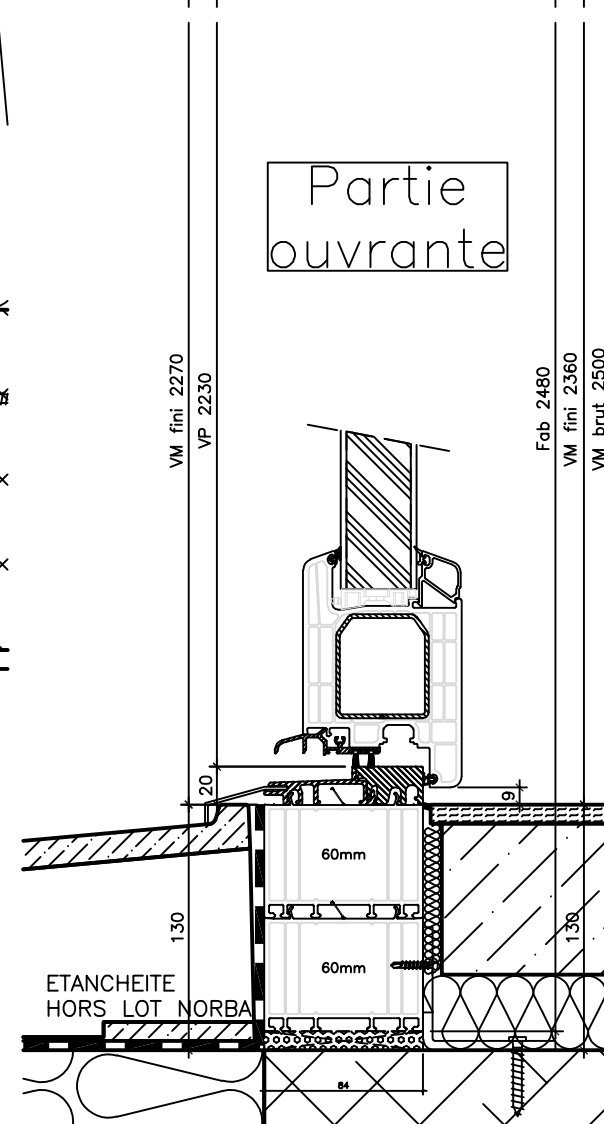
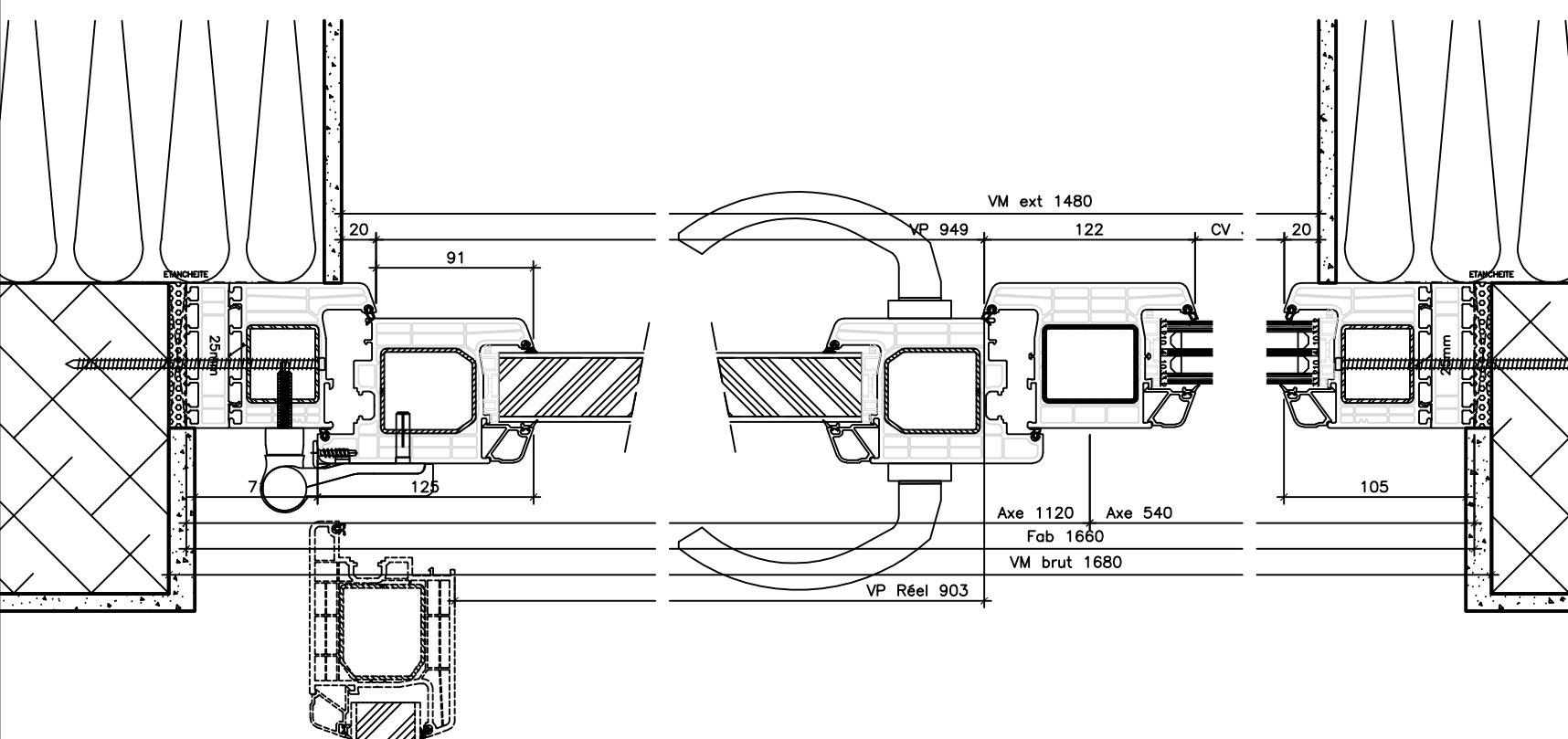
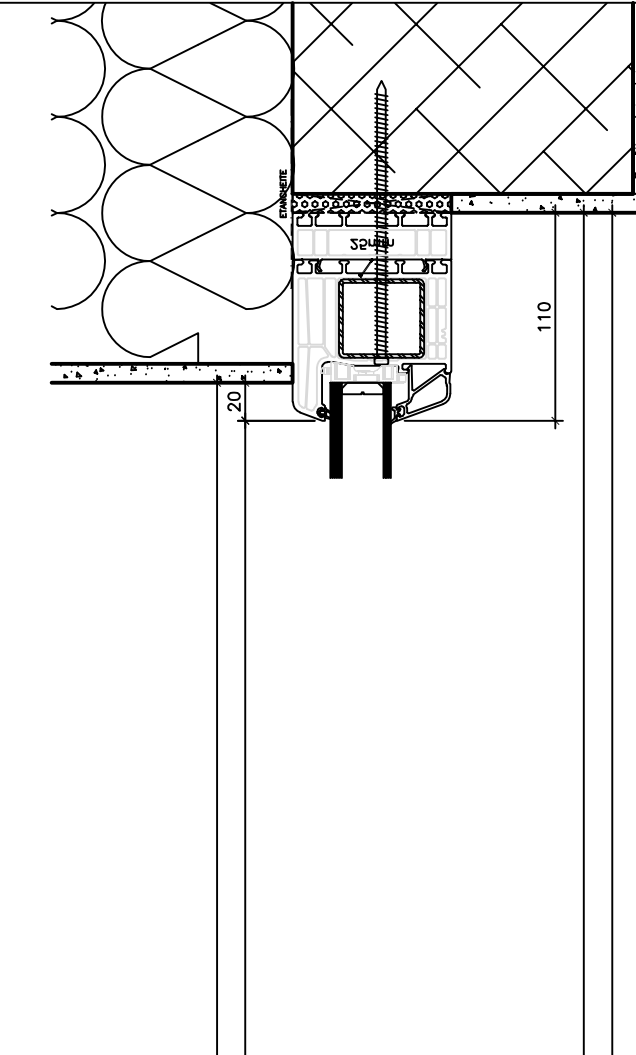
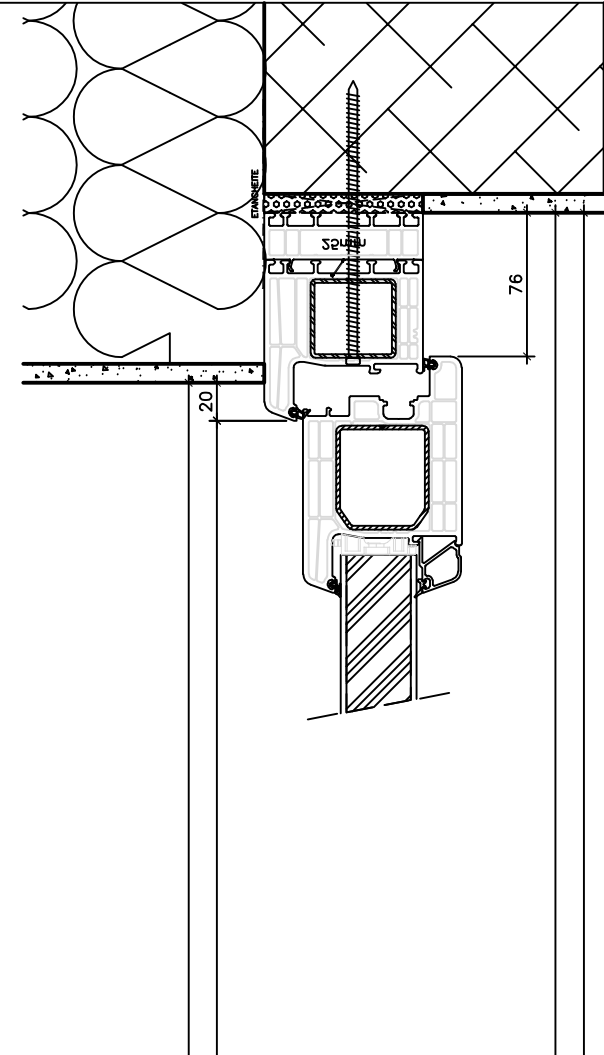
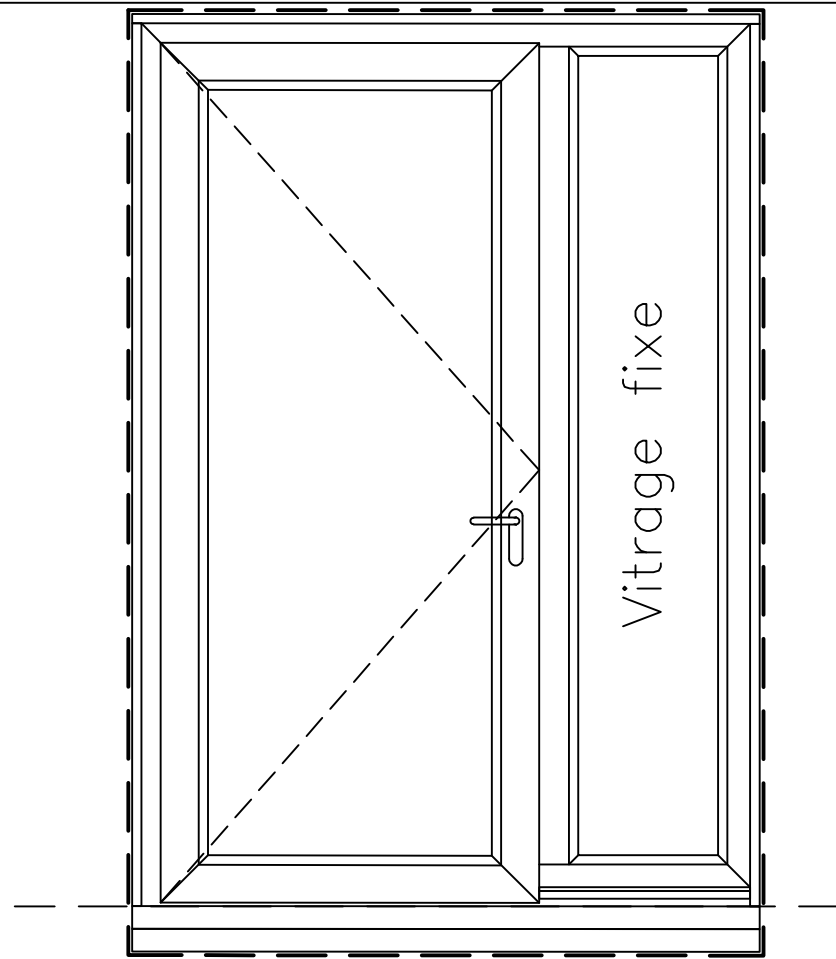
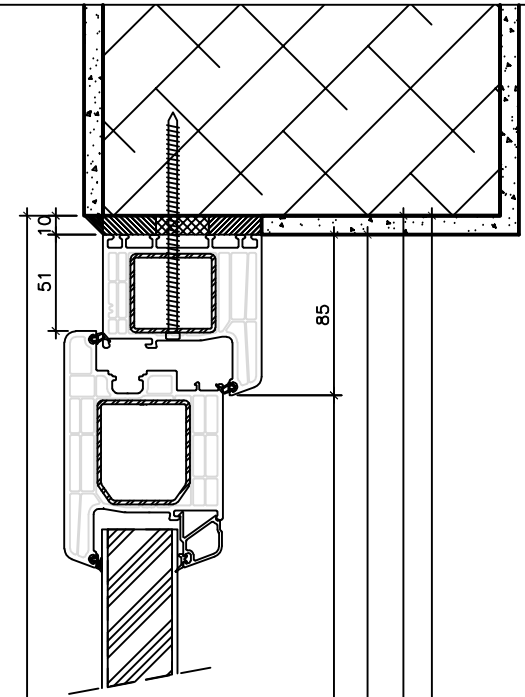
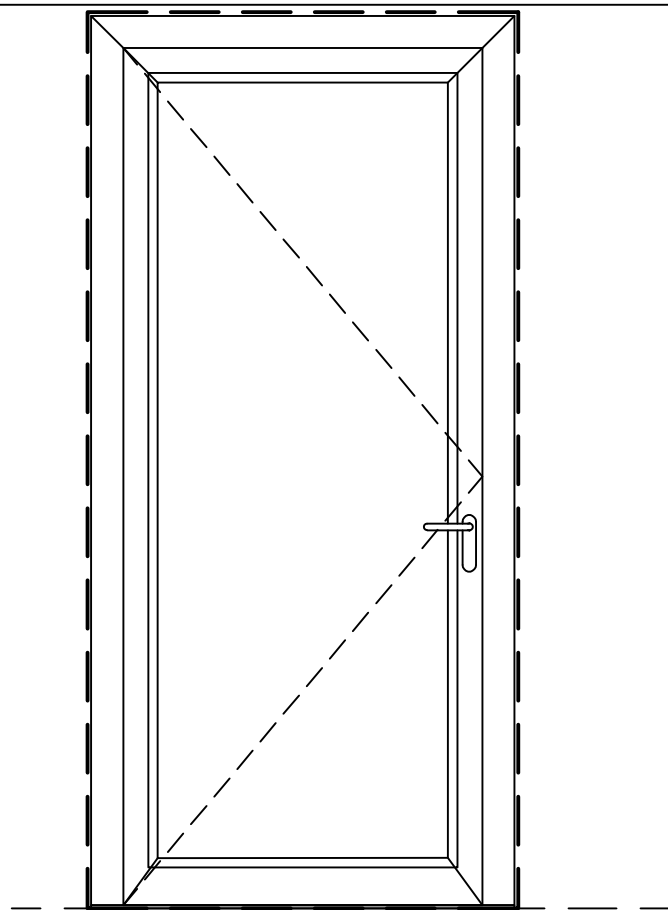
	Rte de Lausanne 46 1610 ORON LA VILLE Tél. : 021 908 00 30 Fax : 021 907 82 17		N° 1	Tech. AL
	Echelle 1:20	A3	Date 13.11.2019	
Désignation	Porte d'entrée PVC PEH84		Echelle 1:4	A3
Objet	Ouverture intérieure, 1vantail		POS.	CAD LT 2017
	Affleurée extérieure			

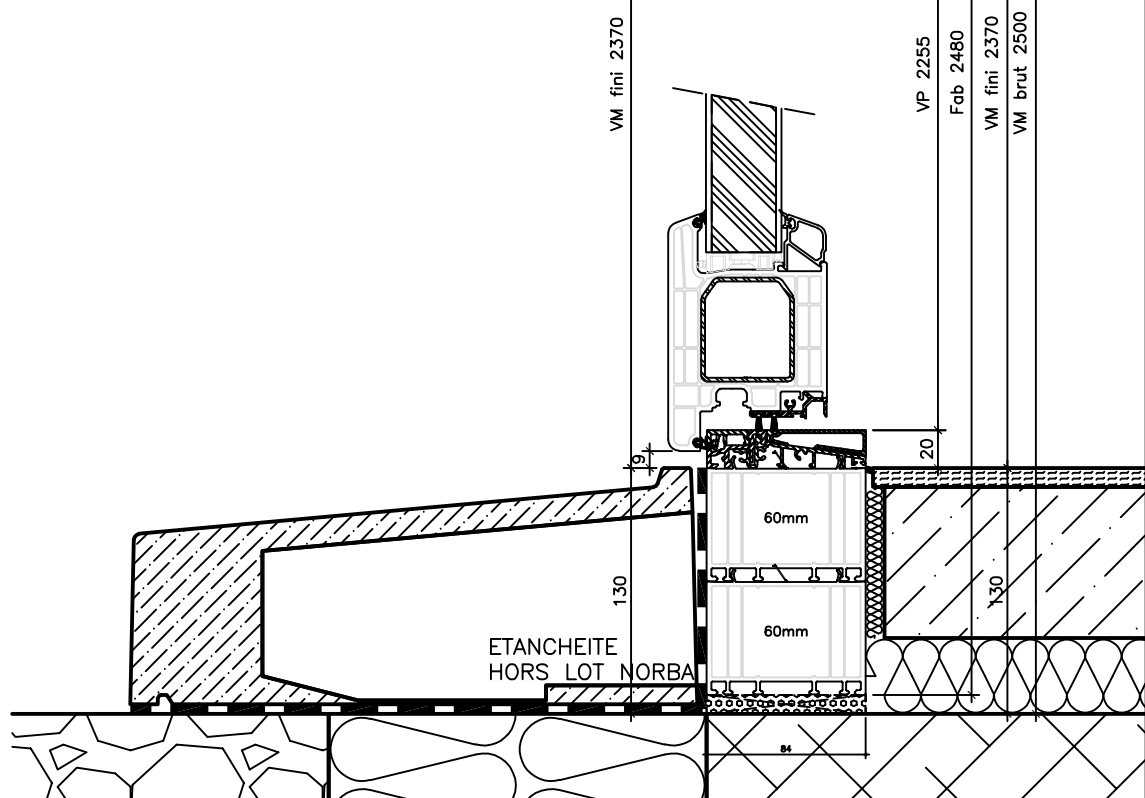
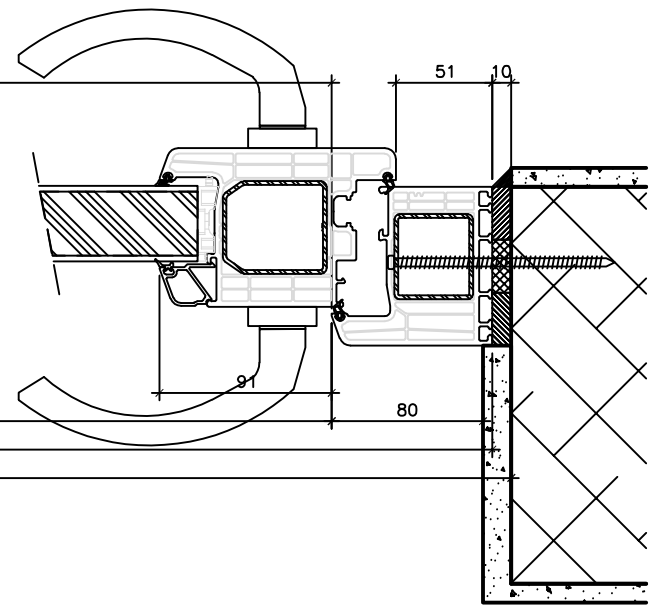
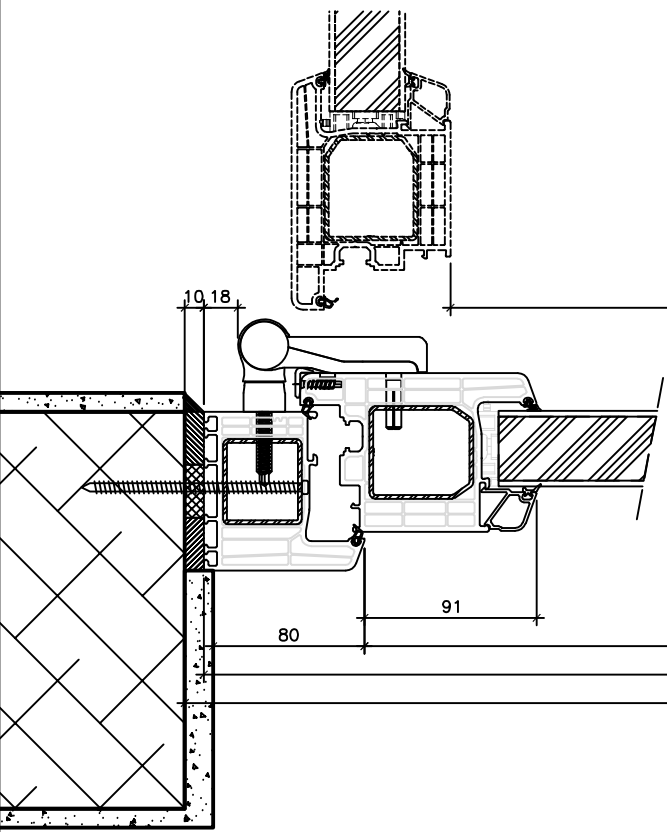


	Rte de Lausanne 46 1610 ORON LA VILLE Tél. : 021 908 00 30 Fax : 021 907 82 17		N° 2	Tech. AL
	Echelle 1:20	A3	Date 13.11.2019	
Désignation	Porte d'entrée PVC PEH84		Echelle 1:4	A3
Objet	Ouverture intérieure, 1vantail + fixe		POS.	CAD LT 2017
	Affleurée extérieure			



EXTERIEUR

INTERIEUR



VP Réel 905

VP 950  
Fab 1120  
VM brut 1140

VP 2255  
Fab 2480  
VM fini 2370  
VM brut 2500

	Rte de Lausanne 46 1610 ORON LA VILLE Tél. : 021 908 00 30 Fax : 021 907 82 17		N° 3	Tech. AL
	Echelle 1:20	A3	Date 13.11.2019	
Désignation	Porte d'entrée PVC PEH84		Echelle 1:4	A3
Objet	Ouverture extérieure, 1 vantail		POS.	CAD LT 2017
	Affleurée extérieure			

ETANCHEITE  
HORS LOT NORBA